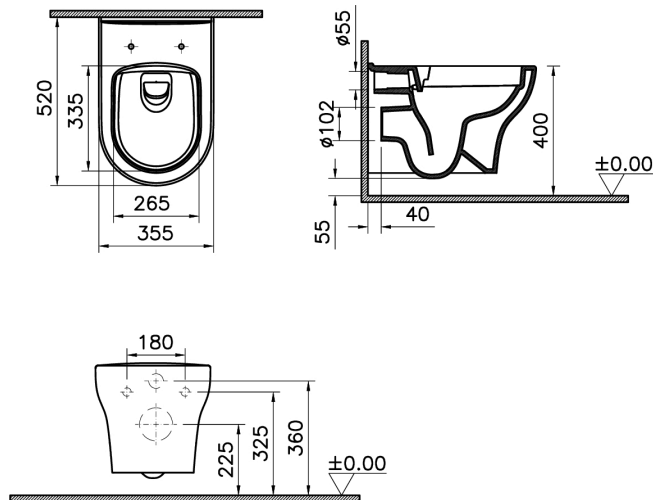


Descrizione	WC sospeso SMOOTHFLUSH
Colore	Bianco
Codice fornitore	7786B003-0075
Codice catalogo	201 047 825
Peso	-



*Duvar kalınlığına göre ilave boru gerekebilir.
*Additional pipe may be required due to wall thickness
*Ein zusätzliches Ablaufrohr ist je nach Wandstärke erforderlich

