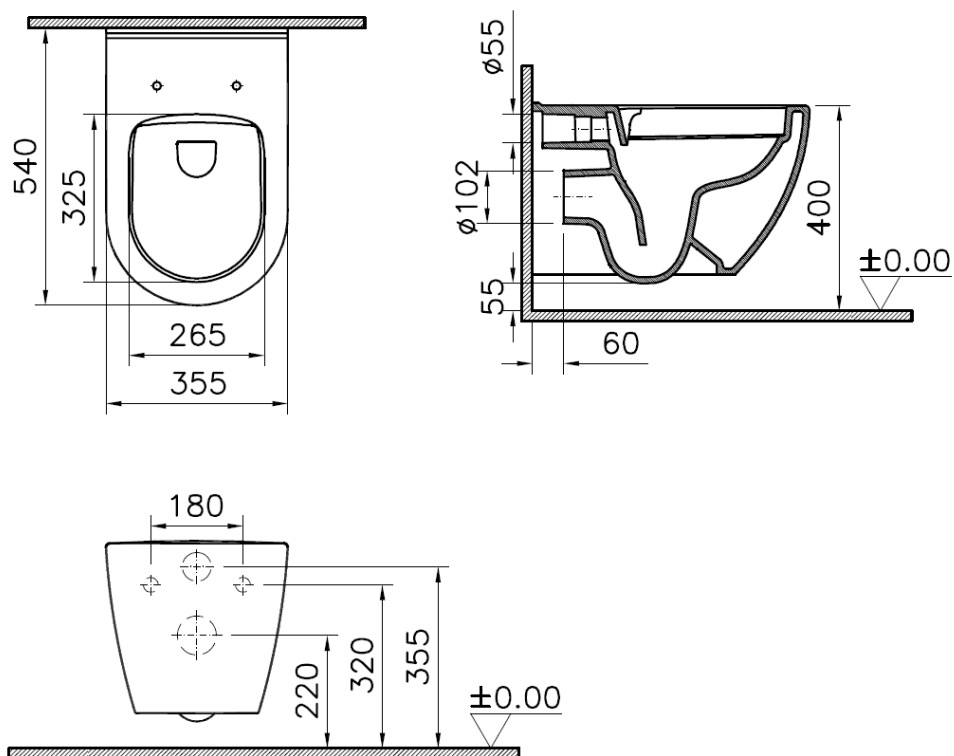


Descrizione	WC sospeso RIM-EX
Colore	Bianco
Codice fornitore	7510B003-0075
Codice catalogo	202 047 024
Peso	-



LO PRESTI
casa arredò