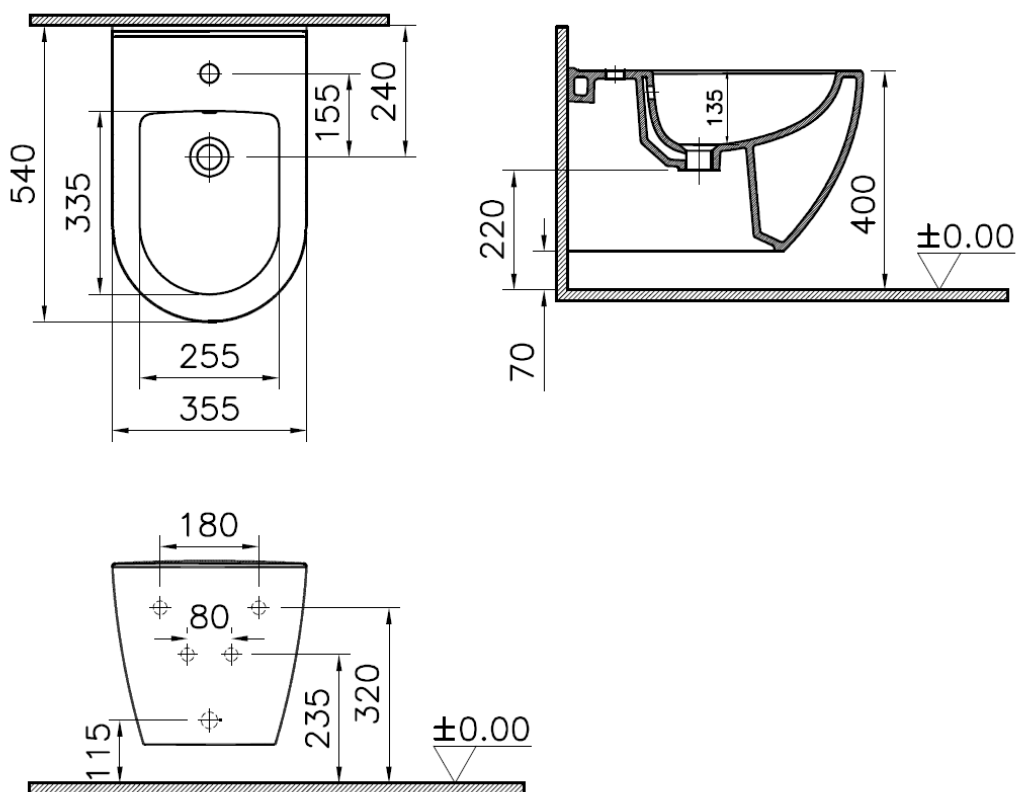


Descrizione	Bidet sospeso monoforo
Colore	Bianco
Codice fornitore	7513B003-0288
Codice catalogo	202 047 034
Peso	-



LO PRESTI
casa arredò