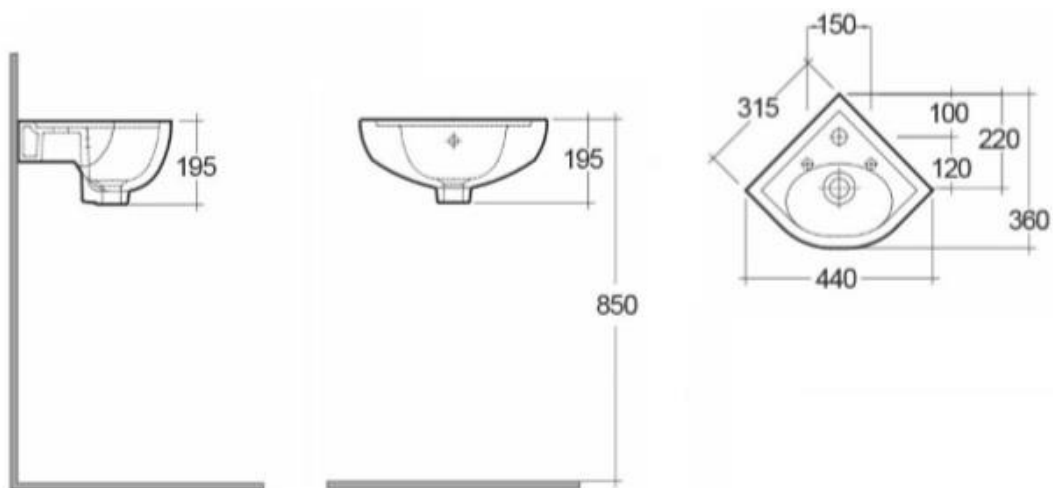


| | |
|------------------|----------------------------|
| Descrizione | Lavamani sospeso ad angolo |
| Colore | Bianco |
| Codice fornitore | LACO00002 |
| Codice catalogo | 221 330 202 |
| Peso | 6 kg |



LO PRESTI
casa arredò

www.casacredolopresti.it