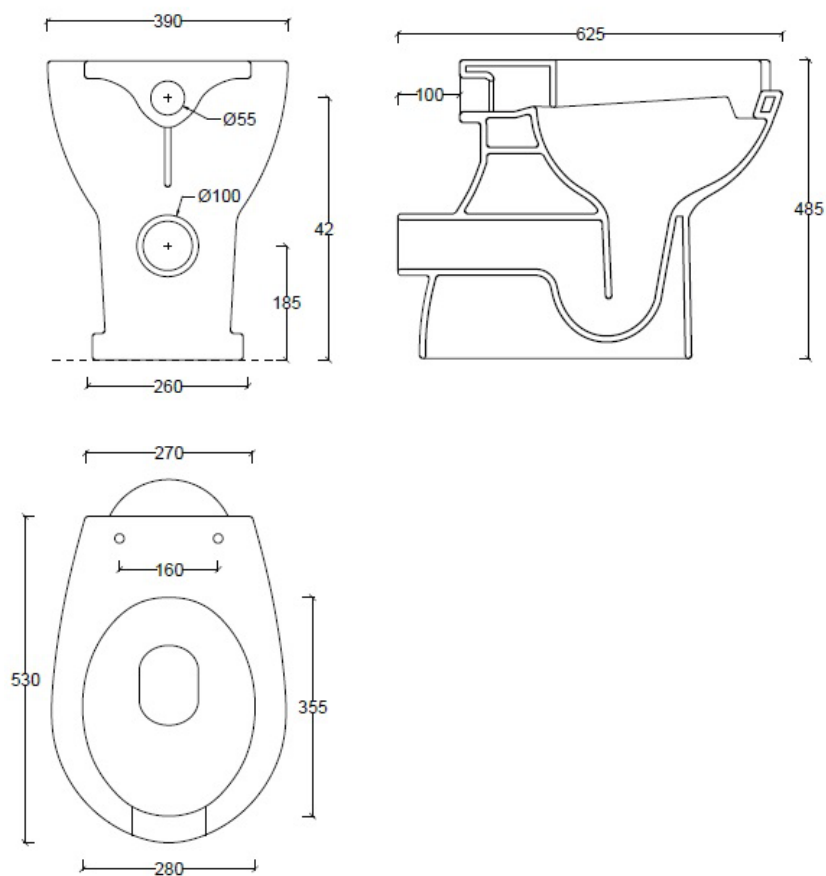


Descrizione	WC per diversamente abili con scarico a parete
Colore	Bianco
Codice fornitore	WCD1/P
Codice catalogo	210 865 022
Peso	22,00 kg



LO PRESTI  
casa arredò