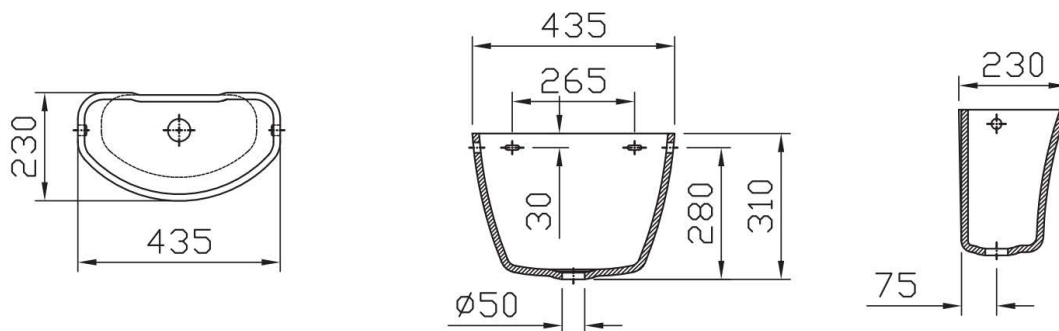


# VitroA

---

Descrizione	Cassetta alta
Colore	Bianco
Codice fornitore	6887L003-0272
Codice catalogo	230 047 001
Peso	-



**LO PRESTI**  
*casa arredò*

[www.casaarredolopresti.it](http://www.casaarredolopresti.it)