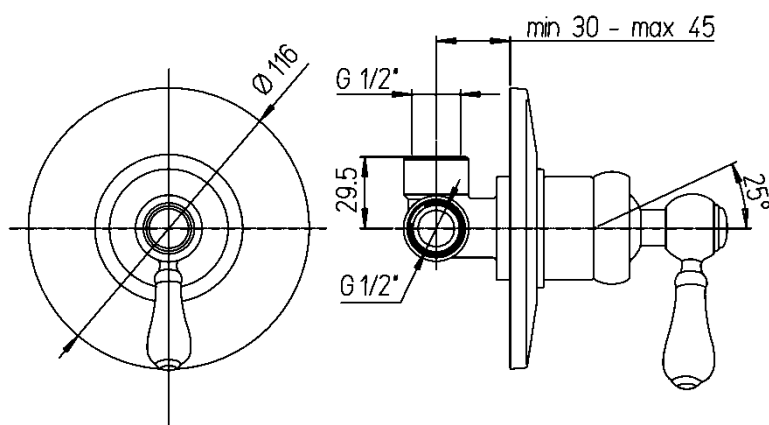


Descrizione	Miscelatore doccia ad incasso
Colore	Cromo, nero opaco, bianco opaco
Codice fornitore	0SUBY410JA00
Codice catalogo	401 145 431
Peso	-



LO PRESTI
casa arredò

www.casaarredolopresti.it