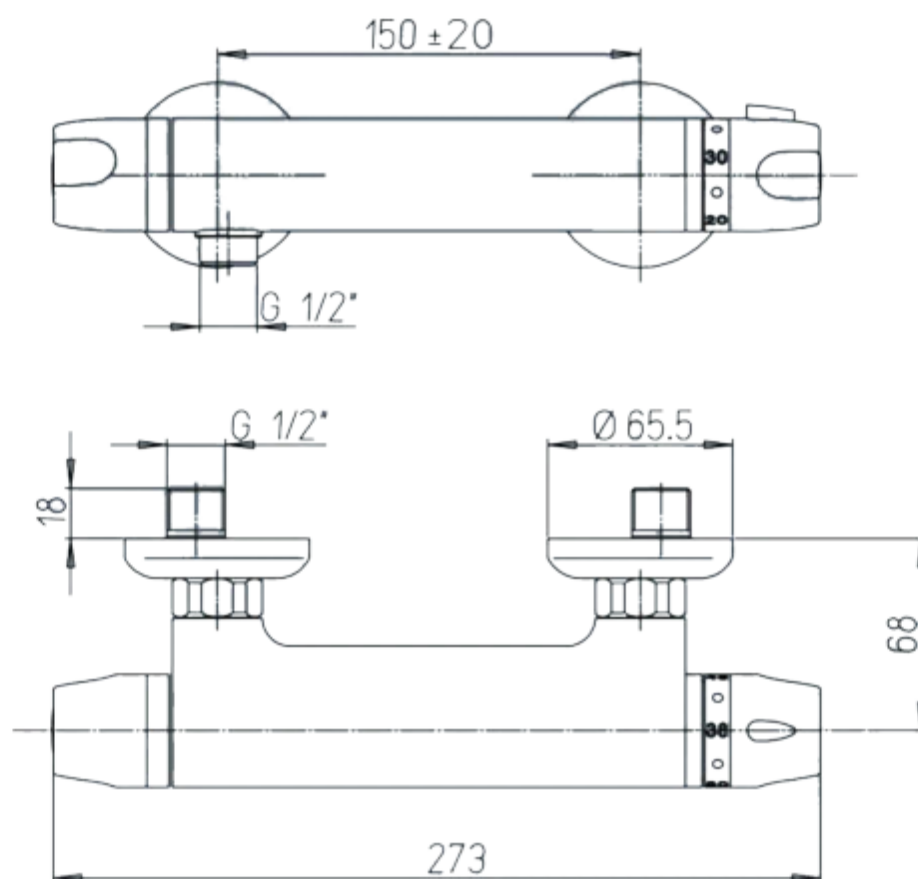


Descrizione	Gruppo doccia esterno termostatico
Colore	Cromo
Codice fornitore	0SH00448JA00
Codice catalogo	401 145 934
Peso	-



LO PRESTI  
casa arredò

[www.casaredolopresti.it](http://www.casaredolopresti.it)