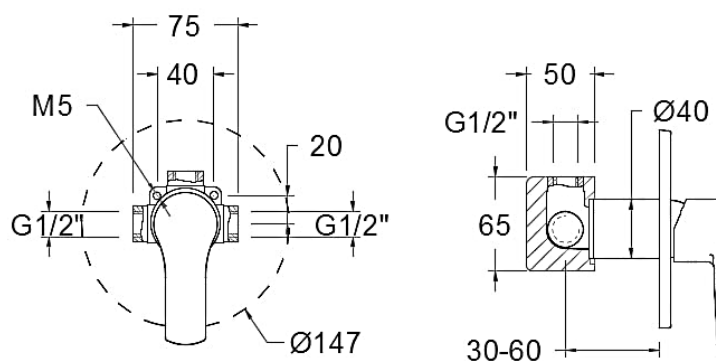


Descrizione	Miscelatore doccia ad incasso
Colore	Cromo
Codice fornitore	181801S
Codice catalogo	401 678 031
Peso	-



LO PRESTI
casa arredò