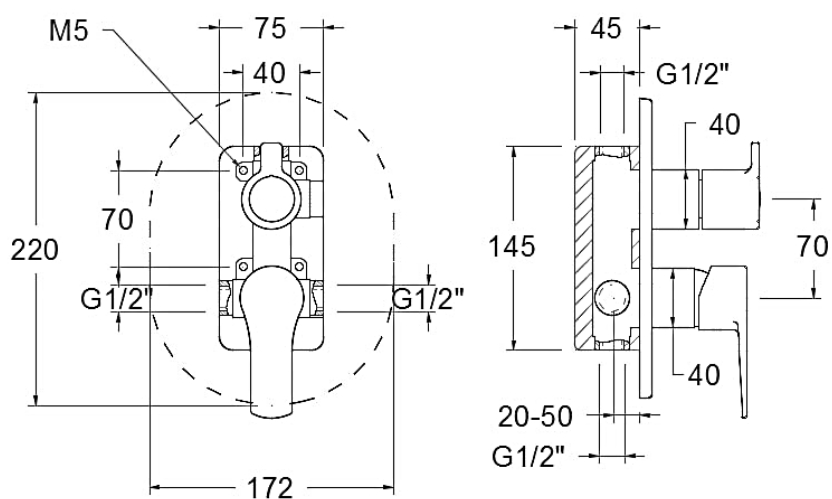


Descrizione	Miscelatore doccia ad incasso con deviatore
Colore	Cromo
Codice fornitore	181502S
Codice catalogo	401 678 032
Peso	-



**LO PRESTI**  
*casa arredò*