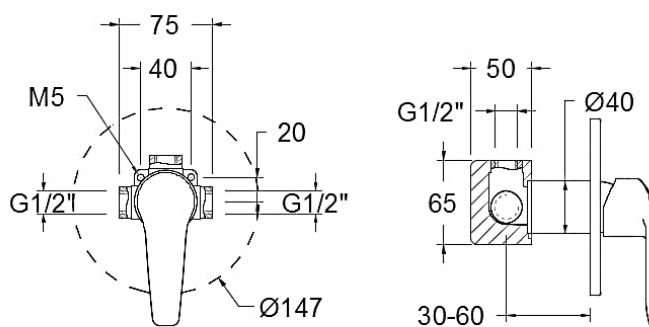


Descrizione	Miscelatore doccia ad incasso
Colore	Cromo
Codice fornitore	641801S
Codice catalogo	401 678 131
Peso	-



**LO PRESTI**  
*casa arredo*