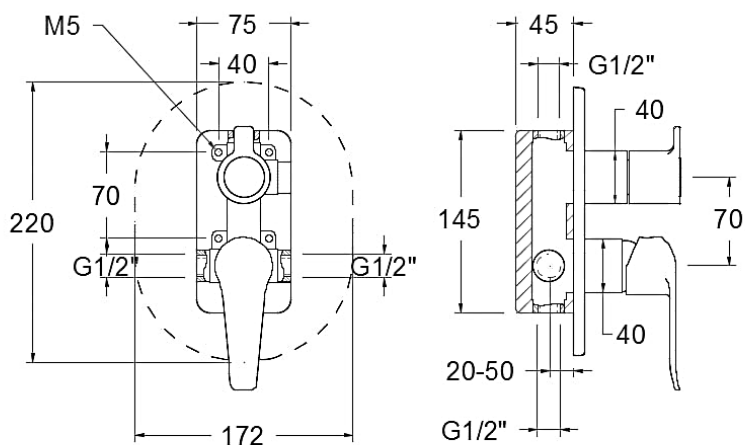


Descrizione	Miscelatore doccia ad incasso con deviatore
Colore	Cromo
Codice fornitore	641502S
Codice catalogo	401 678 132
Peso	-



LO PRESTI
casa arredo