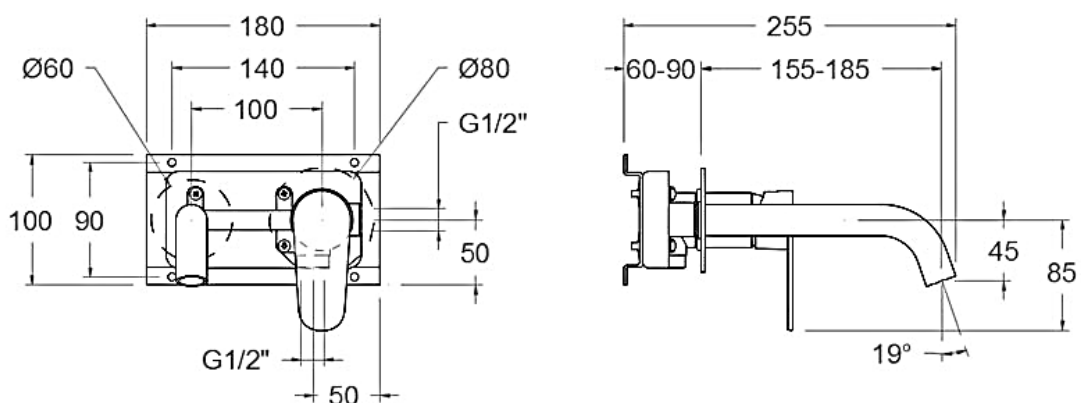


Descrizione	Miscelatore lavabo a muro
Colore	Cromo
Codice fornitore	362101
Codice catalogo	401 678 203
Peso	-



**LO PRESTI**  
*casa arredò*

[www.casaarredolopresti.it](http://www.casaarredolopresti.it)