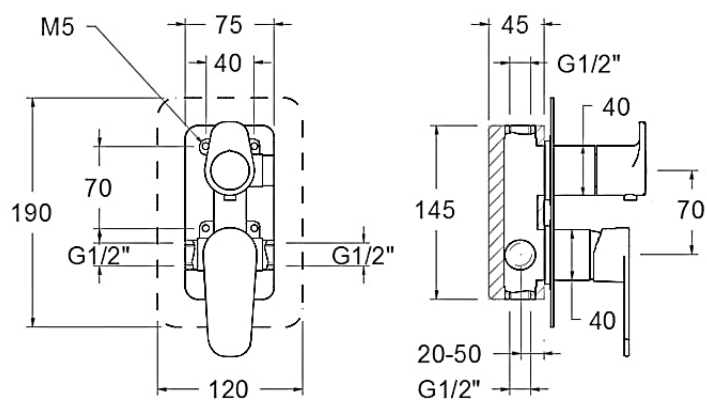


Descrizione	Miscelatore doccia ad incasso con deviatore
Colore	Cromo
Codice fornitore	361502S
Codice catalogo	401 678 231
Peso	-



LO PRESTI
casa arredò

www.casaarredolopresti.it