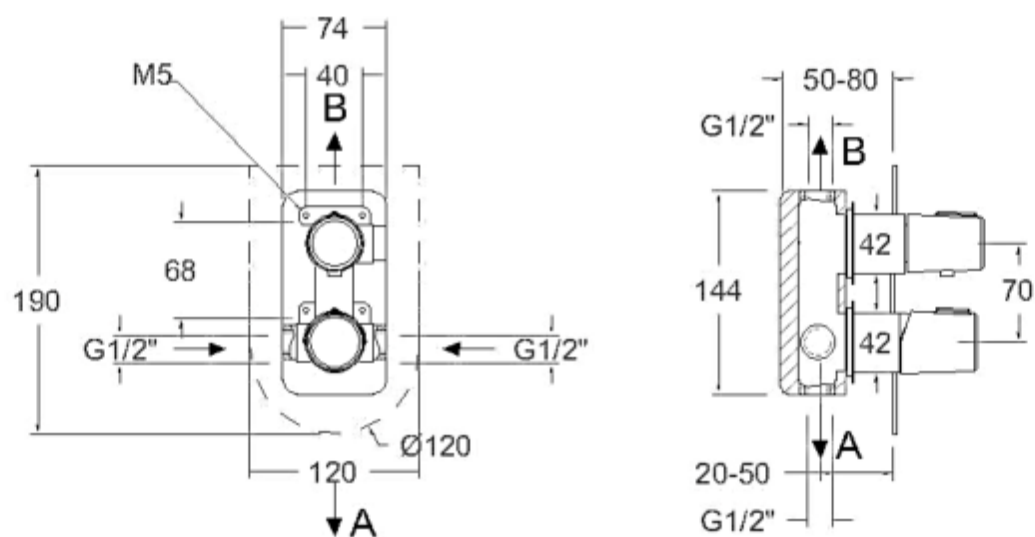


Descrizione	Miscelatore doccia ad incasso con deviatore
Colore	Cromo, nero matt, nichel spazzolato, oro spazzolato
Codice fornitore	341502 (cromo)
Codice catalogo	401 678 332
Peso	-



LO PRESTI
casa arredò

www.casacredolopresti.it