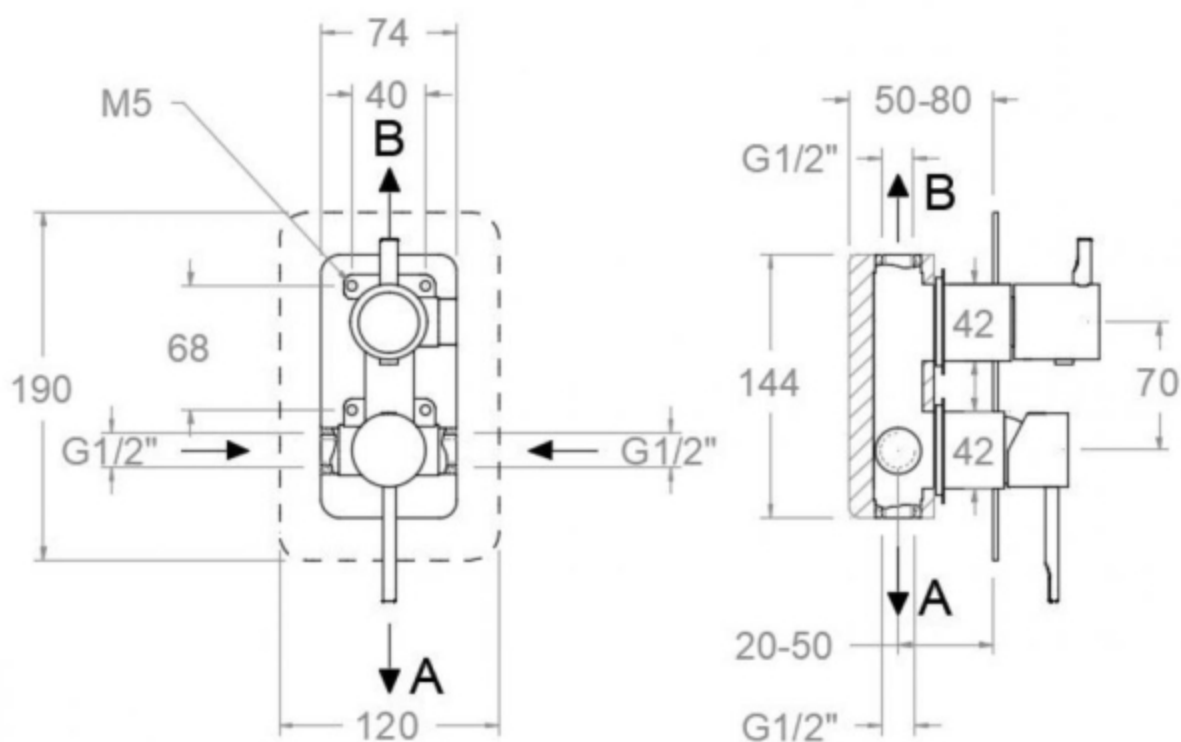


Descrizione	Miscelatore doccia incasso con deviatore
Colore	Cromo, nero matt, oro spazzolato, Rame spazzolato
Codice fornitore	391512S (cromo)
Codice catalogo	401 678 932
Peso	-



**LO PRESTI**  
*casa arredò*

[www.casaredolopresti.it](http://www.casaredolopresti.it)