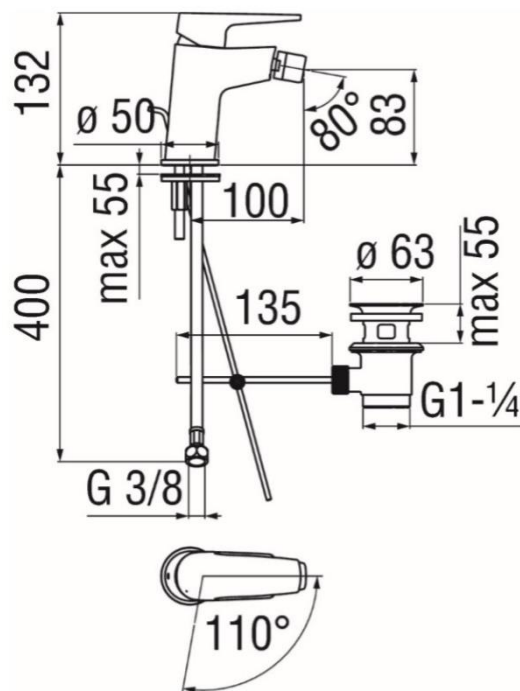


Descrizione	Miscelatore bidet con scarico
Colore	Cromo
Codice fornitore	FNBE84119/1
Codice catalogo	401 920 311
Peso	-



LO PRESTI
casa arredò