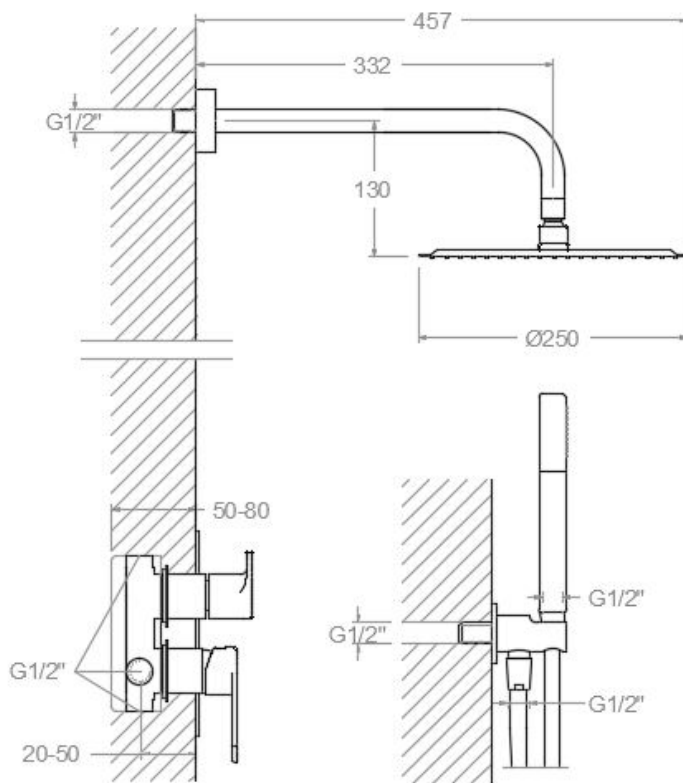


Descrizione	Miscelatore doccia ad incasso a 2 vie
Colore	Nero matt, nichel spazzolato, oro spazzolato
Codice fornitore	K3615021 (nero matt)
Codice catalogo	491 678 040
Peso	-



**LO PRESTI**  
*casa arredo*