

# HEXA

LATO ANGOLO / SIDE CORNER /  
CÔTÉ D'ANGLE / HOEKZIJDDE / ECKSEITE



H. 200cm  
SP. 6mm



Parete doccia ad angolo a quattro ante, apertura ad ante scorrevoli nell'angolo del prodotto.

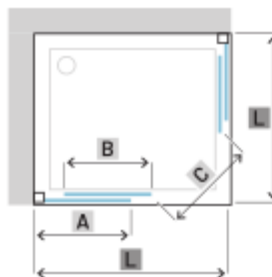
Corner shower enclosure with four panels, featuring sliding doors at the corner of the product.

Pari de douche d'angle à quatre panneaux, avec ouverture coulissante au coin du produit.

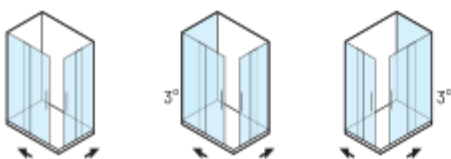
Hoekdouchewand met vier panelen, schuifdeuropening in de hoek van het product

Eck-Duschwand mit vier Türen, Schiebetüröffnung in der Ecke des Produkts.

CONFIGURAZIONE AD ANGOLO / CORNER  
CONFIGURATION / CONFIGURATION D'ANGLE /  
HOEKCONFIGURATIE / ECKKONFIGURATION



ORIENTAMENTO E POSSIBILI COMBINAZIONI / ORIENTATION AND POSSIBLE CONFIGURATIONS / ORIENTATION ET COMBINAISONS POSSIBLES /  
ORIËNTATIE EN MOGELIJKE COMBINATIES / AUSRICHTUNG UND MÖGLICHE KOMBINATIONEN



## STANDARD

**ULU** Brillantato Lucido / Brilliant Polished  
Chromé Brillant / Glanzend Gepolijst  
Hochglanz Poliert

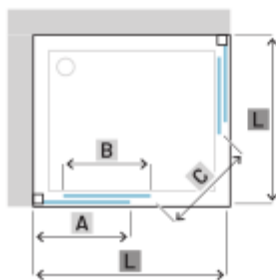
**L96** Nero Opaco / Matte Black  
Noir Mat / Zwart Matte  
Schwarz Matt

## STANDARD

**TR** Trasparente / Transparent  
Transparent / Transparent /  
Transparent

**ST** Stampato / Printed /  
Granità / Gemarteld  
Bedrukt

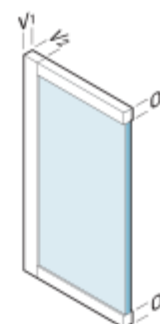
CONFIGURAZIONE AD ANGOLO / CORNER  
 CONFIGURATION / CONFIGURATION D'ANGLE /  
 HOEKCONFIGURATIE / ECKKONFIGURATION



**CONFIGURAZIONE A TRE LATI / THREE-SIDED CONFIGURATION / CONFIGURATION À TROIS CÔTÉS / DRIEZIJDIGE CONFIGURATIE / DREI-SEITIGE KONFIGURATION**  
 Per le configurazioni a tre lati considerare una volta la parete fissa (L1).  
 For three-sided configurations, consider the fixed panel (L1) once.  
 Pour les configurations à trois côtés, considérez une fois le paroi fixe (L1).  
 Voor driezijdige configuraties, beschouw de vaste muur (L1) één keer.  
 Für dreiseitige Konfigurationen wird die feste Wand (L1) einmal berücksichtigt.

**PORTA / DOOR / PORTE / DEUR / TÜR**

L [cm]	COD.	A [cm]	B [cm]	C [cm]	[dm <sup>3</sup> ]	[kg]	[Pcs]
67-69	B2221	32-34	33	34	118	22	1
72-74	B2222	34.5-36.5	35,5	38	128	24	1
77-79	B2223	37-39	38	41	137	26	1
87-89	B2224	42-44	43	48	158	29	1
97-99	B2225	48.5-50.5	46.5	54	178	32	1
117-119	B2226	68.5-70.5	46.5	54	201	39	1



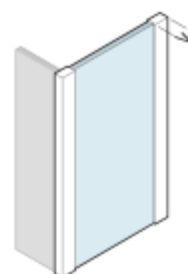
L	Value
V <sub>1</sub>	28mm
V <sub>2</sub>	36mm
O <sub>1</sub>	30mm
O <sub>2</sub>	30mm

H. 200cm  
 SP. 6mm




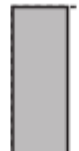











**PARETE FISSA / FIXED PANEL / PAROI FIXE DÉDIÉE / TOEGESCHOVEN VASTE WAND / FESTWAND**

L1 [cm]	COD.	A [cm]	B [cm]	C [cm]	[dm <sup>3</sup> ]	[kg]	[Pcs]
67-69	B2291	-	-	-	111	22	1
77-79	B2292	-	-	-	130	25	1
87-89	B2293	-	-	-	142	29	1
97-99	B2294	-	-	-	159	32	1



L1	Value
V <sub>2</sub>	36mm

Standard	Maggiorazione / Surcharge / Majoration / Toeslag / Aufschlag	Forme Speciali / Special Shapes / Formes Spéciales / Speciale Vormen / Spezialformen			
	<b>+XX%</b>	 ALTEZZA inferiore <sup>1</sup> Lower HEIGHT <sup>1</sup> HAUTEUR inférieure <sup>1</sup> lagere HOOGTE <sup>1</sup> Geringere HÖHE <sup>1</sup>	 ALTEZZA superiore <sup>1</sup> Greater HEIGHT <sup>1</sup> HAUTEUR supérieure <sup>1</sup> hogere HOOGTE <sup>1</sup> Erhöhte HÖHE <sup>1</sup>	 LARGHEZZA inferiore <sup>2</sup> Lower WIDTH <sup>2</sup> LARGEUR inférieure <sup>2</sup> lagere BREEDTE <sup>2</sup> Geringere BREITE <sup>2</sup>	 LARGHEZZA superiore <sup>2</sup> Greater WIDTH <sup>2</sup> LARGEUR supérieure <sup>2</sup> hogere BREEDTE <sup>2</sup> Erhöhte BREITE <sup>2</sup>
	<b>+YY%</b>	 ALTEZZA inferiore LARGHEZZA inferiore <sup>2</sup> Lower HEIGHT / Lower WIDTH <sup>2</sup> HAUTEUR inférieure / LARGEUR inférieure <sup>2</sup> Lagere HOOGTE / Lagere BREEDTE <sup>2</sup> Geringere HÖHE / Geringere BREITE <sup>2</sup>	 ALTEZZA superiore LARGHEZZA inferiore <sup>2</sup> Greater HEIGHT / Lower WIDTH <sup>2</sup> HAUTEUR supérieure LARGEUR inférieure <sup>2</sup> Hogere HOOGTE / Lagere BREEDTE <sup>2</sup> Erhöhte HÖHE / Geringere BREITE <sup>2</sup>	 ALTEZZA inferiore LARGHEZZA superiore <sup>2</sup> Lower HEIGHT / Greater WIDTH <sup>2</sup> HAUTEUR inférieure LARGEUR supérieure <sup>2</sup> Lagere HOOGTE / Hogere BREEDTE <sup>2</sup> Geringere HÖHE / Erhöhte BREITE <sup>2</sup>	 ALTEZZA superiore LARGHEZZA superiore <sup>2</sup> Greater HEIGHT / Greater WIDTH <sup>2</sup> HAUTEUR supérieure LARGEUR supérieure <sup>2</sup> Hogere HOOGTE / Hogere BREEDTE <sup>2</sup> Erhöhte HÖHE / Erhöhte BREITE <sup>2</sup>
	<b>+ZZ%</b>	 VETRO ritagliato <sup>2</sup> GLASS Beveled <sup>2</sup> VERRE découpé <sup>2</sup> uitgesneden GLAS <sup>2</sup> Geschnittenes Glas <sup>2</sup>	 VETRO sopra muretto <sup>2</sup> GLASS over a low wall <sup>2</sup> VERRE sur muret <sup>2</sup> GLAS boven muurtje <sup>2</sup> Glas über der Mauer <sup>2</sup>	 VETRO sagomato <sup>2</sup> GLASS round <sup>2</sup> VERRE façonné <sup>2</sup> gevormd GLAS <sup>2</sup> Formglas <sup>2</sup>	 LARGHEZZA ante personalizzata <sup>2</sup> WIDTH customized doors <sup>2</sup> LARGEUR des portes personnalisée <sup>2</sup> aangepaste DEURBREEDTE <sup>2</sup> Maßgeschneiderte Breite der Türen <sup>2</sup>
	<b>T.B.D</b>	<p>Tipologie di prodotti speciali non contemplate nella tabella qui sopra. Si prega di contattare l'ufficio clienti per avere maggiori informazioni per fattibilità, quantità minime e prezzo dedicato.</p> <p>Types of special products not included in the table above. Please contact customer service for more information on feasibility, minimum quantities, and dedicated pricing.</p> <p>Types de produits spéciaux non inclus dans le tableau ci-dessus. Veuillez contacter le service client pour plus d'informations concernant la faisabilité, les quantités minimales et le prix dédié.</p> <p>Speciale producttypen die niet in de bovenstaande tabel zijn opgenomen. Neem contact op met de klantenservice voor meer informatie over haalbaarheid, minimale hoeveelheden en speciale prijzen.</p> <p>Spezielle Produkttypen, die nicht in der obenstehenden Tabelle enthalten sind. Bitte wenden Sie sich an den Kundenservice, um weitere Informationen zu Machbarkeit, Mindestmengen und Sonderpreisen zu erhalten.</p>			



<sup>1</sup> Altezza custom: Sommare maggiorazione al prezzo della misura di riferimento / <sup>2</sup> Larghezza o Altezza+Larghezza: Sommare maggiorazione al prezzo della misura superiore

<sup>1</sup> Custom height: Add a surcharge to the price of the reference size / <sup>2</sup> Custom width or height+width: Add a surcharge to the price of the next larger size

<sup>1</sup> Il n'est pas possible de réaliser des configurations en niche. / <sup>2</sup> Il n'est pas possible de réaliser des configurations à trois côtés.

<sup>1</sup> Speciale producttypen die niet in de bovenstaande tabel zijn opgenomen. / <sup>2</sup> Neem contact op met de klantenservice voor meer informatie over haalbaarheid, minimale hoeveelheden en speciale prijzen.

<sup>1</sup> Het is niet mogelijk om configuraties in een nis te realiseren. / <sup>2</sup> Het is niet mogelijk om configuraties aan drie zijden te realiseren.

SU MISURA / CUSTOM / SUR MESURE / OP MAAT	LATO ANGOLO / SIDE CORNER / CÔTÉ D'ANGLE / HOEKZIJDE / ECKSEITE	PARETE FISSA / FIXED PANEL / PAROI FIXE / WASTE WAND / FESTWAND
◆◆ Altezza / Height / Hauteur / Hoogte / Höhe <sup>1</sup>	150-200cm	150-210cm
◆◆ Larghezza / Width / Largeur / Breedte / Breite <sup>2</sup>	60-130cm	50-130cm
◆◆ Altezza / Height / Hauteur / Hoogte / Höhe	150-200cm	150-210cm
◆◆ Larghezza / Width / Largeur / Breedte / Breite <sup>2</sup>	60-130cm	50-130cm
Altre forme / Other shapes / Autres formes / Andere vorme / Andere Formen <sup>2</sup>		

B2221	RIC3269---/SX	B2221	RIC3269---/DX
B2222	RIC3270---/SX	B2222	RIC3270---/DX
B2223	RIC3271---/SX	B2223	RIC3271---/DX
B2224	RIC3272---/SX	B2224	RIC3272---/DX
B2225	RIC3273---/SX	B2225	RIC3273---/DX
B2226	RIC3274---/SX	B2226	RIC3274---/DX

RIC3261

RIC2880



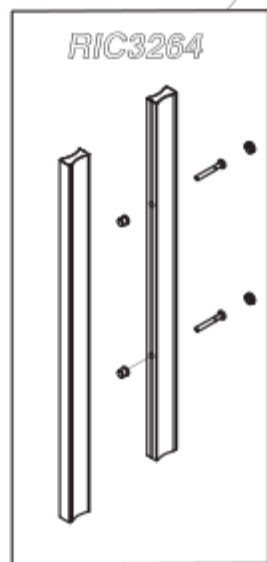
RIC3263

RIC3263

RIC3265

RIC845

RIC3264



RIC3268

RIC3266

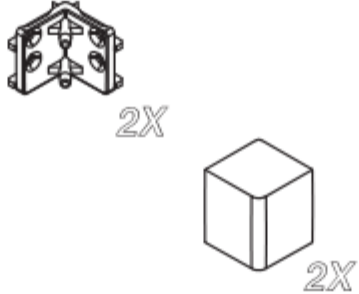


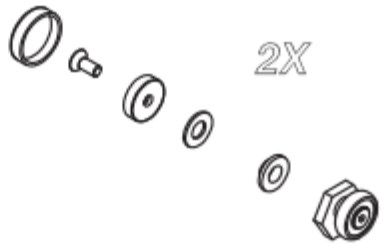
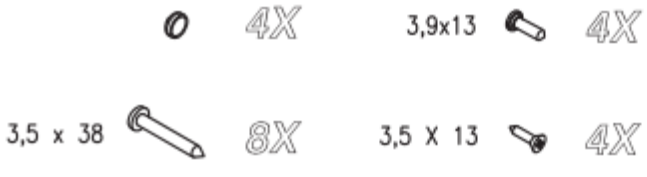
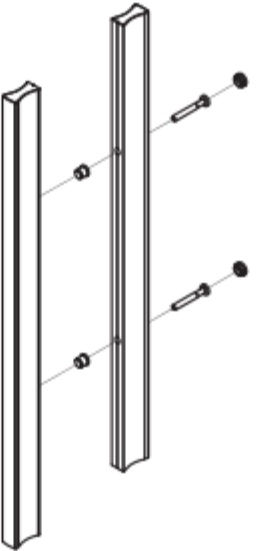
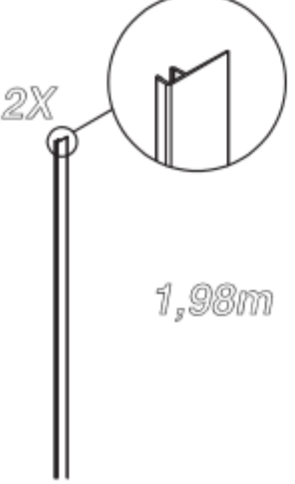
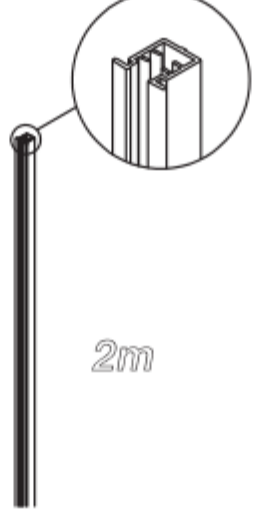
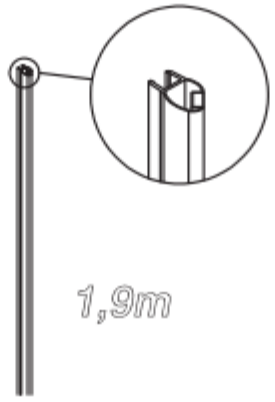
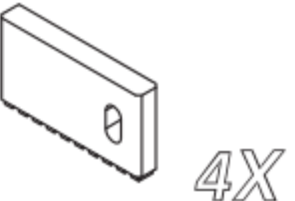
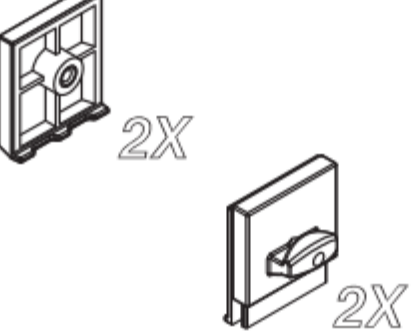
RIC3267

RIC3260



B2221	RIC3269---/DX
B2222	RIC3270---/DX
B2223	RIC3271---/DX
B2224	RIC3272---/DX
B2225	RIC3273---/DX
B2226	RIC3274---/DX

B2221	RIC3269---/SX
B2222	RIC3270---/SX
B2223	RIC3271---/SX
B2224	RIC3272---/SX
B2225	RIC3273---/SX
B2226	RIC3274---/SX

<p><i>RIC3260</i></p>  <p>2X</p> <p>2X</p>	<p><i>RIC845</i></p> <p>6X      6X</p>  <p>N° 6 ∅ 6 X 30</p> <p>N° 6 ∅ 4.2 X 32</p>	<p><i>RIC3261</i></p>  <p>1X</p>
<p><i>RIC3262</i></p>  <p>2X</p>		<p><i>RIC3263</i></p>  <p>4X      3,9x13      4X</p> <p>3,5 x 38      8X      3,5 X 13      4X</p>
<p><i>RIC3264</i></p> 	<p><i>RIC3265</i></p>  <p>2X</p> <p>1,98m</p>	<p><i>RIC3266</i></p>  <p>2m</p>
<p><i>RIC3267</i></p>  <p>2X</p> <p>1,9m</p>	<p><i>RIC2880</i></p>  <p>4X</p>	<p><i>RIC3268</i></p>  <p>2X</p> <p>2X</p>