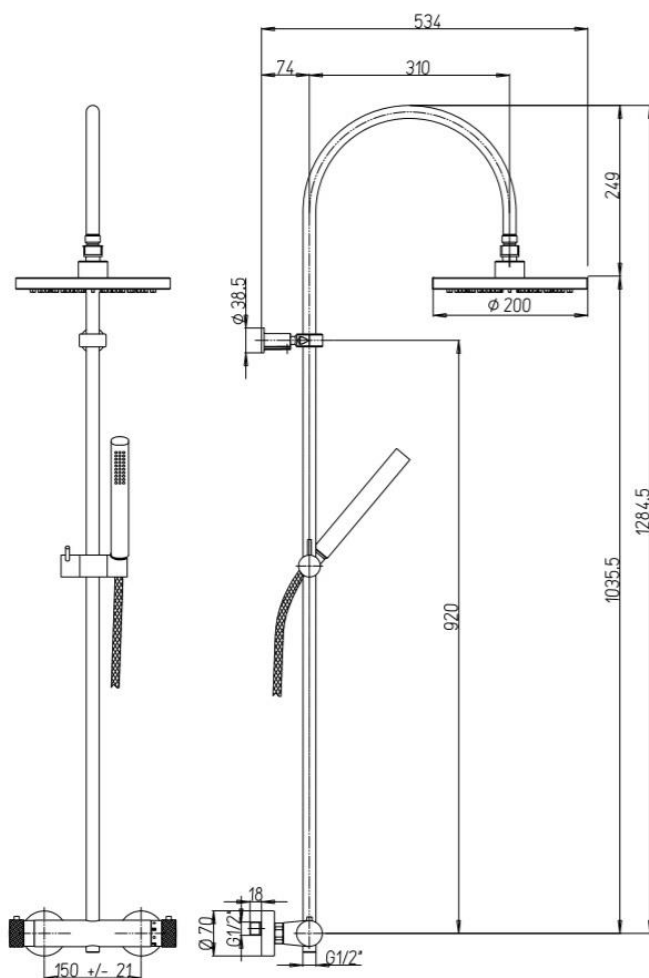


Descrizione	Colonna doccia tonda completa, con miscelatore termostatico e soffione ABS da 20 cm
Colore	Cromo
Codice fornitore	0SU00199LP04
Codice catalogo	491 145 402
Peso	-



LO PRESTI
casa arredò