

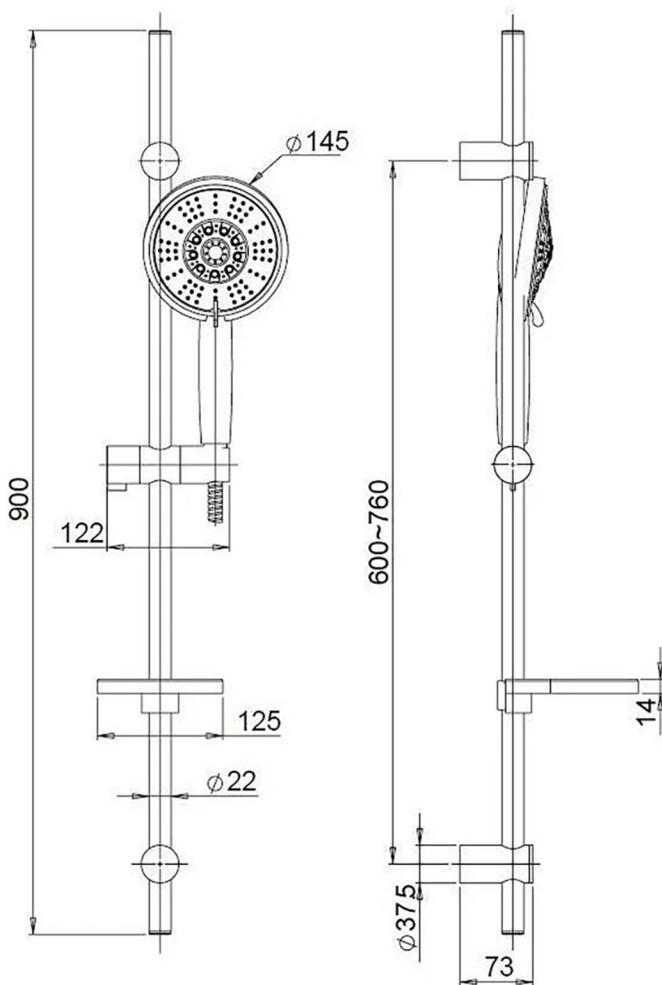
Descrizione **SALISCENDI COMPLETO DI DOCCETTA IN ABS.**

Colore **Cromo**

Codice fornitore

Codice catalogo

Peso



**LO PRESTI**  
*casa arredò*