



# Guida all'installazione dei condotti aspirazione/scarico

---

## Supercromo e Calorio M

Radiatori individuali a scambio diretto  
per riscaldare ambienti di piccole e medie dimensioni

Alimentati a metano/GPL



## SMALTIMENTO

L'apparecchio e tutti i suoi accessori devono essere smaltiti differenziandoli opportunamente secondo le norme vigenti.



L'uso del simbolo RAEE (Rifiuti di Apparecchiature Elettriche ed Elettroniche) indica l'impossibilità di smaltire questo prodotto come rifiuto domestico. Lo smaltimento corretto di questo prodotto aiuta a prevenire potenziali conseguenze negative per l'ambiente e la salute della persona.

Revisione: E

Codice: D-GPP001

Il presente Guida all'installazione dei condotti di aspirazione/scarico è stato redatto da Robur S.p.A.; la riproduzione anche parziale di questo Guida all'installazione dei condotti di aspirazione/scarico è vietata.

L'originale è archiviato presso Robur S.p.A.

Qualsiasi uso del Guida all'installazione dei condotti di aspirazione/scarico diverso dalla consultazione personale deve essere preventivamente autorizzato da Robur S.p.A.

Sono fatti salvi i diritti dei legittimi proprietari dei marchi registrati riportati in questa pubblicazione.

Con l'obiettivo di migliorare la qualità dei suoi prodotti, Robur S.p.A. si riserva il diritto di modificare, senza preavviso, i dati ed i contenuti del presente Guida all'installazione dei condotti di aspirazione/scarico.

---

# INDICE DEI CONTENUTI

<b>I</b>	<b>Introduzione</b> .....	<i>p. 4</i>	<b>2</b>	<b>Installazione con tubi coassiali con uscita a 90°</b> .....	<i>p. 7</i>
	I.1 Destinatari.....	<i>p. 4</i>		2.1 Installazione con tubi coassiali fino a 50 cm.....	<i>p. 7</i>
	I.2 Lingue disponibili.....	<i>p. 4</i>		2.2 Installazione con tubi coassiali fino a 1 m.....	<i>p. 7</i>
<b>II</b>	<b>Simboli e definizioni</b> .....	<i>p. 4</i>		2.3 Cuffia a 90° per scarico coassiale.....	<i>p. 8</i>
	II.1 Legenda simboli.....	<i>p. 4</i>	<b>3</b>	<b>Installazione con tubi separati</b> .....	<i>p. 8</i>
	II.2 Termini e definizioni.....	<i>p. 4</i>		3.1 Installazione con tubi separati a parete.....	<i>p. 9</i>
<b>III</b>	<b>Avvertenze</b> .....	<i>p. 4</i>		3.2 Cuffia per scarichi separati.....	<i>p. 10</i>
	III.1 Avvertenze generali e di sicurezza.....	<i>p. 4</i>		3.3 Prolunga tubo e curva.....	<i>p. 12</i>
	III.2 Esclusioni di responsabilità e garanzia.....	<i>p. 5</i>		3.4 Terminale di scarico a tetto.....	<i>p. 12</i>
<b>1</b>	<b>Installazione con tubi coassiali dritti</b> .....	<i>p. 6</i>		3.5 Scarico condensa.....	<i>p. 12</i>
	1.1 Installazione con tubi coassiali fino a 50 cm.....	<i>p. 6</i>		3.6 Esempio di calcolo.....	<i>p. 13</i>
	1.2 Installazione con tubi coassiali fino a 1 m.....	<i>p. 6</i>	<b>4</b>	<b>Controtelaio per Calorio M</b> .....	<i>p. 13</i>

## I INTRODUZIONE

Questo documento ha lo scopo di guidarvi nella individuazione dei componenti necessari per l'installazione dei condotti aspirazione/scarico dei Radiatori a gas Supercromo e Calorio M. Per l'installazione dei componenti fare riferimento alle istruzioni di montaggio incluse nei singoli accessori.



Le illustrazioni indicano i possibili accoppiamenti tra componenti. Non sono da considerarsi, quindi, come installazioni tipiche.



Per ulteriori informazioni fare riferimento al servizio tecnico Robur.



Per ulteriori informazioni sugli apparecchi Supercromo e

Calorio M, fare riferimento ai rispettivi manuali di installazione, uso e manutenzione.

### I.1 DESTINATARI

La presente guida è rivolta a:

- ▶ Installatore qualificato, per la corretta installazione dell'apparecchio.
- ▶ Progettista, per le informazioni specifiche sull'apparecchio.

### I.2 LINGUE DISPONIBILI

Il presente documento è redatto in originale in italiano e in inglese. Eventuali altre lingue sono la traduzione del presente documento. Per versioni del presente documento in altre lingue, consultare il sito Robur.

## II SIMBOLI E DEFINIZIONI

### II.1 LEGENDA SIMBOLI



**PERICOLO**



**AVVERTIMENTO**



**NOTA**



**PROCEDURA**



**RIFERIMENTO (ad altro documento)**

### II.2 TERMINI E DEFINIZIONI

**Apparecchio/Unità** = termini equivalenti, entrambi usati per designare il radiatore individuale a scambio diretto.

## III AVVERTENZE

### III.1 AVVERTENZE GENERALI E DI SICUREZZA



**Qualifica dell'installatore**

L'installazione deve essere effettuata esclusivamente da un'impresa abilitata e da personale qualificato, con specifiche competenze sugli impianti termici, elettrici e apparecchiature a gas, ai sensi di legge del Paese d'installazione.



**Dichiarazione di conformità alla regola d'arte**

Ad installazione ultimata, l'impresa installatrice dovrà rilasciare al proprietario/committente la dichiarazione di conformità dell'impianto alla regola d'arte, secondo le norme nazionali/locali vigenti e le istruzioni/prescrizioni del costruttore.



**Utilizzo improprio**

L'apparecchio deve essere destinato solo allo scopo per il quale è concepito. Ogni altro uso è da considerarsi pericoloso. Un utilizzo scorretto può pregiudicare il funzionamento, la durata e la sicurezza dell'apparecchio. Attenersi alle istruzioni del costruttore.



**Utilizzo da parte di bambini**

L'apparecchio può essere utilizzato da bambini di età non inferiore a 8 anni e da persone con ridotte capacità fisiche, sensoriali o mentali, o prive di esperienza o della necessaria conoscenza, purché sotto sorveglianza oppure dopo che le stesse abbiano ricevuto istruzioni relative all'uso sicuro dell'apparecchio e alla comprensione dei pericoli ad esso inerenti. I bambini non devono giocare con l'apparecchio.



**Situazioni pericolose**

- Non avviare l'apparecchio in condizioni di pericolo, quali: odore di gas, problemi all'impianto elettrico/gas, parti dell'apparecchio immerse in acqua o danneggiate, malfunzionamento, disattivazione o esclusione di dispositivi di controllo e sicurezza.
- In caso di pericolo, chiedere l'intervento di personale qualificato.
- In caso di pericolo, togliere l'alimentazione elettrica e gas solo se possibile agire in assoluta sicurezza.



**Tenuta dei componenti gas**

- Prima di effettuare qualunque operazione sui componenti conduttori di gas, chiudere il rubinetto gas.
- Al termine di eventuali interventi, eseguire la prova di tenuta secondo le norme vigenti.



**Odore di gas**

Se si avverte odore di gas:

- Non azionare dispositivi elettrici vicino all'apparecchio (es. telefoni, multimetri o altre apparecchiature che possano provocare scintille).
- Interrompere l'adduzione gas chiudendo il rubinetto.
- Aprire immediatamente porte e finestre per creare una corrente d'aria e arieggiare il locale.
- Interrompere l'alimentazione elettrica mediante il sezionatore esterno nel quadro elettrico di alimentazione.
- Chiedere l'intervento di personale qualificato da un telefono lontano dall'apparecchio.



#### Intossicazione e avvelenamento

- Accertarsi che i condotti fumi siano a tenuta e conformi alle norme vigenti.
- Al termine di eventuali interventi, verificare la tenuta dei componenti.



#### Parti in movimento

All'interno dell'apparecchio sono presenti parti in movimento.

- Non rimuovere le protezioni durante il funzionamento, e comunque prima di aver interrotto l'alimentazione elettrica.



#### Pericolo ustioni

All'interno dell'apparecchio sono presenti parti molto calde.

- Non aprire l'apparecchio e non toccare i componenti interni prima che l'apparecchio si sia raffreddato.
- Non toccare lo scarico fumi prima che si sia raffreddato.



#### Pericolo di folgorazione

- Disinserire l'alimentazione elettrica prima di ogni lavoro/intervento sui componenti dell'apparecchio.
- Per i collegamenti elettrici utilizzare esclusivamente componenti a norma e secondo le specifiche fornite dal costruttore.
- Assicurarsi che l'apparecchio non possa essere riattivato inavvertitamente.



#### Messa a terra

La sicurezza elettrica dipende da un efficace impianto di messa a terra, correttamente collegato all'apparecchio ed eseguito secondo le norme vigenti.



#### Flusso d'aria

Non ostruire la griglia di ripresa del ventilatore e la bocca di mandata dell'aria calda.



#### Distanza da materiali esplosivi o infiammabili

- Non depositare materiali infiammabili (carta, diluenti,

vernici, ecc.) nei pressi dell'apparecchio.

- Attenersi alle norme tecniche in vigore.



#### Sostanze aggressive nell'aria

L'aria del sito d'installazione deve essere priva di sostanze aggressive.



#### Spegnimento dell'apparecchio

Interrompere l'alimentazione elettrica durante il funzionamento dell'apparecchio può causare danni permanenti ai componenti interni.

- Salvo il caso di pericolo, non interrompere l'alimentazione elettrica per spegnere l'apparecchio, ma agire sempre ed esclusivamente tramite il dispositivo di controllo predisposto.



#### In caso di guasto

Le operazioni sui componenti interni e le riparazioni possono essere eseguite esclusivamente da un CAT, utilizzando solo ricambi originali.

- In caso di guasto dell'apparecchio e/o rottura di parti di esso, astenersi da qualsiasi tentativo di riparazione o ripristino e contattare immediatamente il CAT.

## III.2 ESCLUSIONI DI RESPONSABILITÀ E GARANZIA



È esclusa qualsiasi responsabilità contrattuale ed extra-contrattuale del costruttore per eventuali danni causati da errori di installazione e/o da un uso improprio e/o da inosservanza di normative e dalle indicazioni/istruzioni del costruttore.

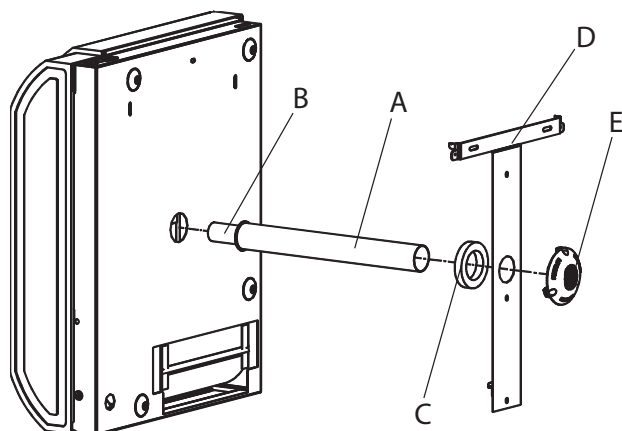


In particolare, la garanzia sull'apparecchio può essere invalidata dalle seguenti condizioni:

- Errata installazione.
- Uso improprio.
- Mancato rispetto delle indicazioni di installazione, uso e manutenzione del costruttore.
- Alterazione o modifica del prodotto o di una sua qualunque parte.
- Condizioni operative estreme o comunque al di fuori dai campi operativi previsti dal costruttore.
- Danni causati da agenti esterni quali sali, cloro, zolfo o altre sostanze chimiche presenti nell'aria del sito di installazione.
- Azioni anomale trasmesse al prodotto dall'impianto o dall'installazione (sforzi meccanici, pressioni, vibrazioni, dilatazioni termiche, sovratensioni elettriche ...).
- Danni accidentali o per forza maggiore.

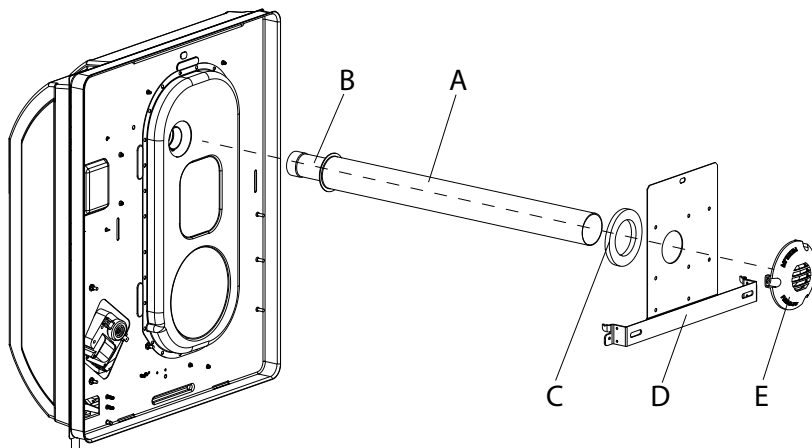
## 1 INSTALLAZIONE CON TUBI COASSIALI DIRITTI

Figura 1.1 Calorio M - Installazione con tubi coassiali dritti



- A Tubo aria Ø 49 mm
- B Tubo fumi Ø 35 mm
- C Guarnizione adesiva
- D Staffa di sostegno
- E Terminale di scarico a parete Ø 35 mm

Figura 1.2 Supercromo - Installazione con tubi coassiali dritti



- A Tubo aria Ø 49 mm
- B Tubo fumi Ø 35 mm
- C Guarnizione adesiva
- D Staffa di sostegno
- E Terminale di scarico a parete Ø 35 mm

### 1.1 INSTALLAZIONE CON TUBI COASSIALI FINO A 50 CM

Questa installazione è possibile senza l'ausilio di accessori, in quanto i componenti necessari sono già forniti a corredo con l'apparecchio.

**i** Il condotto coassiale non dovrà comunque essere inferiore a 20 cm di lunghezza (tubo fumi 200 + 33 mm, tubo aria 200 + 2 mm).

### 1.2 INSTALLAZIONE CON TUBI COASSIALI FINO A 1 M

**!** La lunghezza del condotto coassiale non dovrà in nessun caso essere superiore a 1 m.

**i** Il condotto coassiale non dovrà comunque essere inferiore a 20 cm di lunghezza (tubo fumi 200 + 33 mm, tubo aria 200 + 2 mm).

Tabella 1.1 Componenti richiesti per l'installazione

Codice	Descrizione
OPRL001	Kit tubi coassiali Ø 35/49 lunghezza 1 m

## 2 INSTALLAZIONE CON TUBI COASSIALI CON USCITA A 90°

Figura 2.1 Calorio M - Installazione con tubi coassiali con uscita a 90°

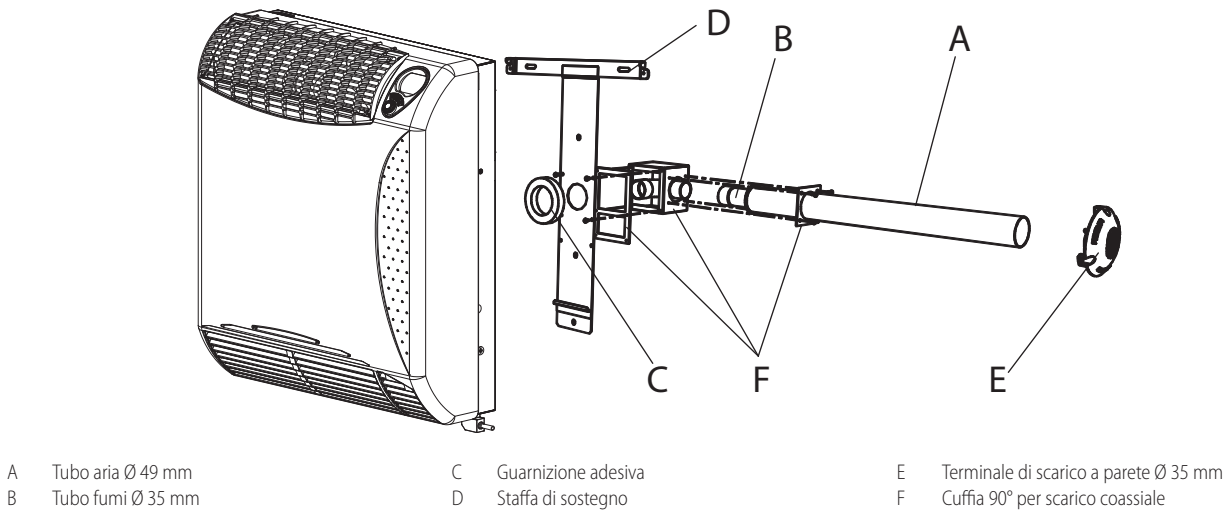
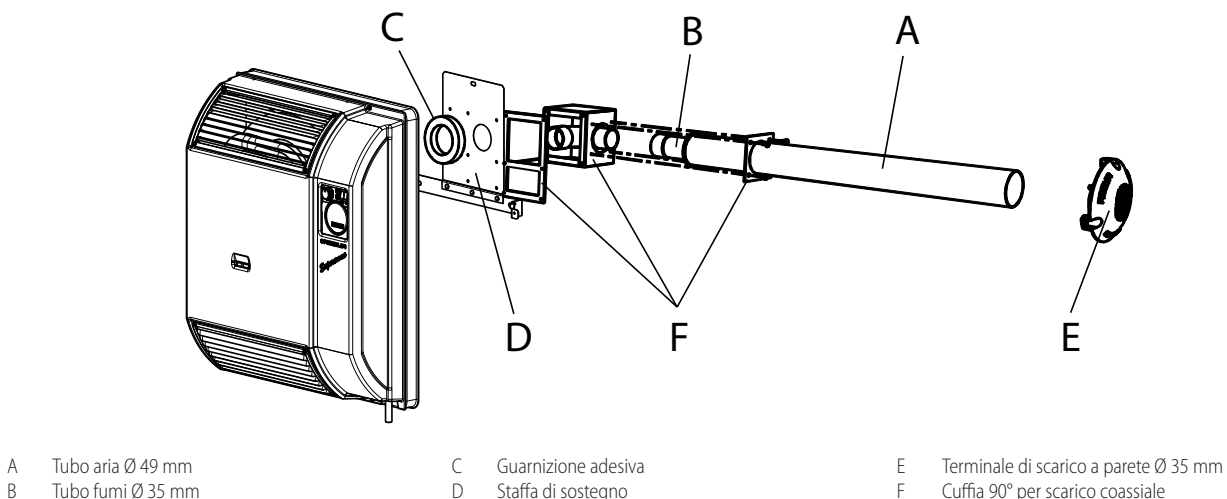


Figura 2.2 Supercromo - Installazione con tubi coassiali con uscita a 90°



### Avvertenze

- È vietata l'installazione dei tubi con uscita verticale verso il basso (determina ricircolo dei fumi con blocco dell'apparecchio).
- È vietata l'installazione dei tubi con uscita verticale verso l'alto (per infiltrazioni di pioggia, acqua, oggetti con conseguente blocco dell'apparecchio).

La cuffia necessaria a realizzare questa tipologia di installazione può essere incassata nel muro (per le dimensioni dello scasso fare riferimento alla Figura 2.3 p. 8) oppure, per i soli modelli della serie Calorio M, può essere utilizzato un controtelaio per distanziare opportunamente l'apparecchio dal muro in modo da collocare la cuffia dietro l'apparecchio stesso. Per i dettagli del controtelaio fare riferimento al Paragrafo 4 p. 13.

### 2.1 INSTALLAZIONE CON TUBI COASSIALI FINO A 50 CM



 Il condotto coassiale non dovrà comunque essere inferiore a 20 cm di lunghezza (tubo fumi 200 + 33 mm, tubo aria 200 + 2 mm).

Tabella 2.1 Componenti richiesti per l'installazione

Codice	Descrizione
OCFF004	Cuffia a 90° per scarico coassiale

### 2.2 INSTALLAZIONE CON TUBI COASSIALI FINO A 1 M

 La lunghezza del condotto coassiale non dovrà in nessun caso essere superiore a 1 m.

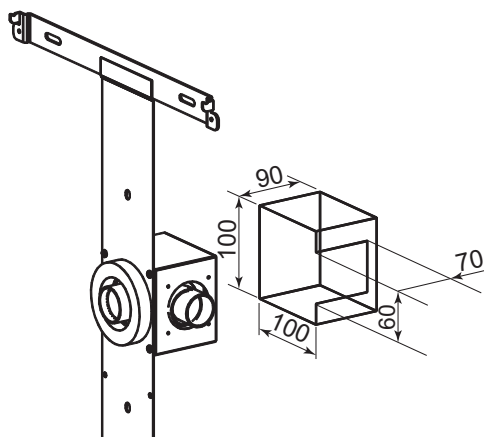
**i** Il condotto coassiale non dovrà comunque essere inferiore a 20 cm di lunghezza (tubo fumi 200 + 33 mm, tubo aria 200 + 2 mm).

**Tabella 2.2** Componenti richiesti per l'installazione

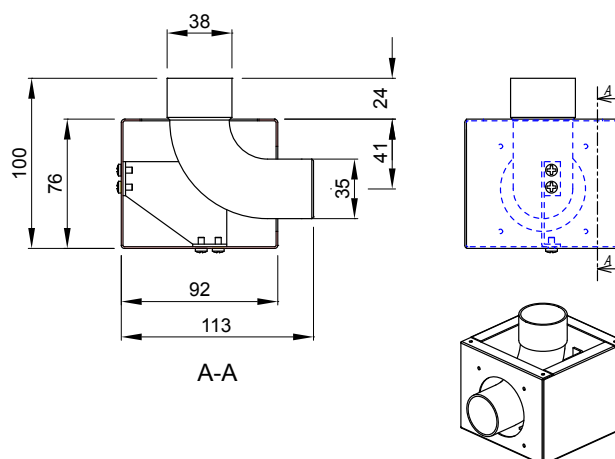
Codice	Descrizione
OPRL001	Kit tubi coassiali Ø 35/49 lunghezza 1 m
OCFF004	Cuffia a 90° per scarico coassiale

### 2.3 CUFFIA A 90° PER SCARICO COASSIALE

**Figura 2.3** Dimensioni scasso per cuffia a 90° per scarico coassiale



**Figura 2.4** Dimensioni cuffia a 90° per scarico coassiale



## 3 INSTALLAZIONE CON TUBI SEPARATI

Nel caso in cui l'apparecchio venga installato con tubi separati è necessario utilizzare tubi e componenti omologati, disponibili come optional.

In fase di progetto è necessario verificare che la somma delle perdite di carico di ogni singolo componente non superi il valore della

prevalenza residua disponibile (Tabella 3.1 p. 8).



I terminali di scarico a parete e a tetto si inseriscono solo in tubi Ø 35 mm. Potrebbe essere quindi necessario tagliare la sbicchieratura del tubo per consentire l'accoppiamento con il terminale.

**Tabella 3.1** Prospetto perdite di carico scarichi separati

Descrizione	Codice		3001	3002	42 M	52 M
prevalenza residua		Pa	25	25	30	35
Tubo aria Ø interno 33 mm	OPRL000	Pa/m	0,6	0,6	2,0	3,0
Tubo fumi orizzontale Ø interno 33 mm	OPRL000	Pa/m	1,5	1,5	2,0	3,6
Tubo fumi verticale Ø interno 33 mm	OPRL000	Pa/m	0,2	0,2	0,7	2,0
Curva a 90° sul tubo aria	OCRV000	Pa	0,6	0,6	2,0	3,0
Curva a 90° sul tubo fumi	OCRV000	Pa	1,0	1,0	1,8	3,6
Cuffia completa di curva interna per lo scarico fumi	OCFF002	Pa	1,5	1,5	2,5	5,0
Cuffia senza curva interna per lo scarico fumi	OCFF002	Pa	1,0	1,0	1,8	3,0
Terminale di scarico a tetto Ø 35 mm	OTRM002	Pa	0,0	0,0	0,0	0,0
Terminale di scarico a parete	OTRM032	Pa	0,0	0,0	0,0	0,0
Scarico condensa Ø 35 mm	OSCR003	Pa	0,0	0,0	0,0	0,0

Se il tubo fumi supera la lunghezza di 1,5 metri, è necessario prevedere sul tubo stesso, il più vicino possibile all'apparecchio, l'installazione di uno scarico condensa (disponibile come optional OSCRO03). Per limitare la formazione di condensa, è comunque consigliabile coibentare il tubo fumi con materiale resistente alle alte temperature.



Per via delle alte temperature che il tubo di scarico fumi può raggiungere, è comunque opportuno isolarlo dalla parete e da potenziali contatti con cose e persone, ad esempio utilizzando lana di roccia o lana di vetro.



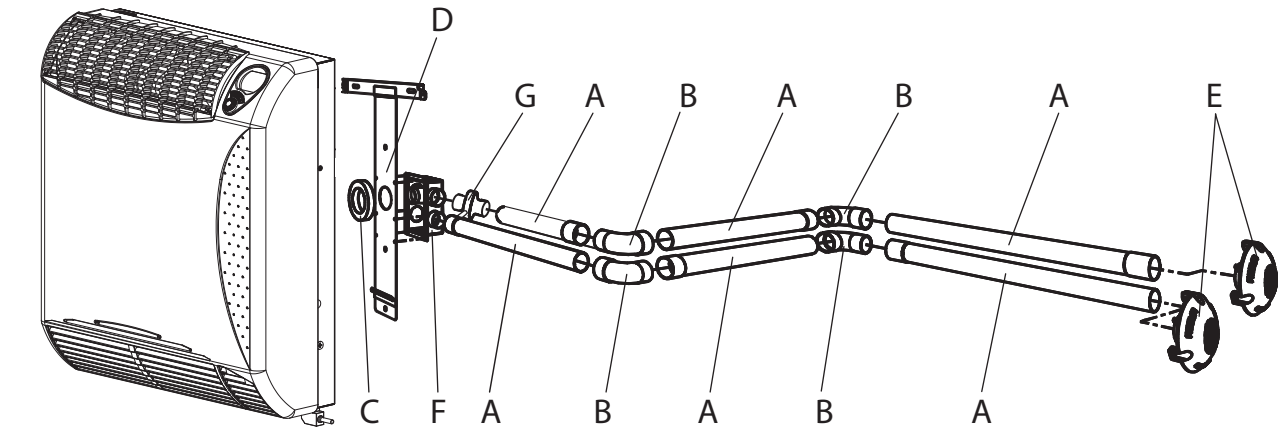
Il terminale di scarico, qualora utilizzato solo per lo scarico fumi, va a sua volta protetto contro il contatto accidentale con cose e persone, per via delle alte temperature che può raggiungere.



È vietata l'installazione dei tubi con uscita verticale verso il basso (determina ricircolo dei fumi con blocco dell'apparecchio).

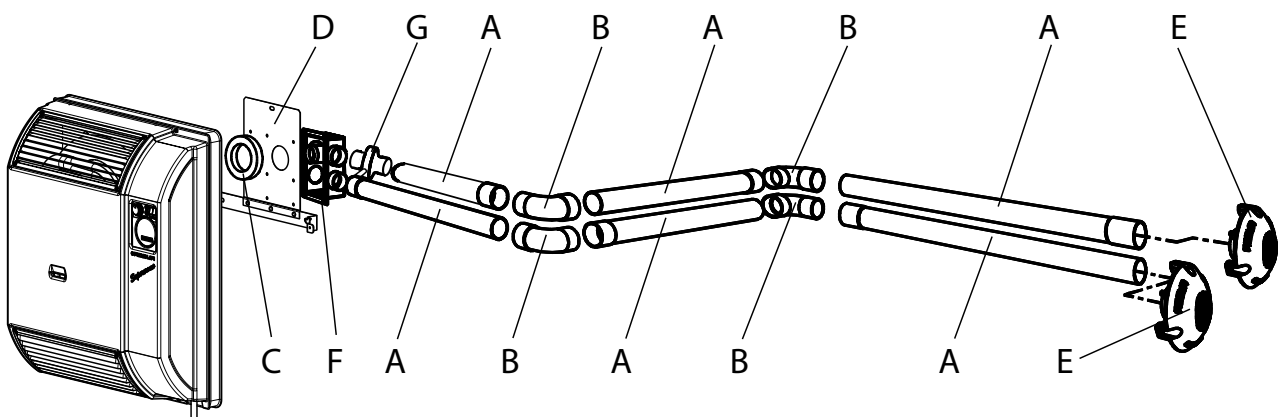
### 3.1 INSTALLAZIONE CON TUBI SEPARATI A PARETE

Figura 3.1 Calorio M - Installazione con tubi separati a parete



- |   |                         |   |                                       |   |                          |
|---|-------------------------|---|---------------------------------------|---|--------------------------|
| A | Tubo aria/fumi Ø 35 mm  | D | Staffa di sostegno                    | G | Scarico condensa Ø 35 mm |
| B | Curva a 90° M/F Ø 35 mm | E | Terminale di scarico a parete Ø 35 mm |   |                          |
| C | Guarnizione adesiva     | F | Cuffia a 90° per scarico separato     |   |                          |


Figura 3.2 Supercromo - Installazione con tubi separati a parete



- |   |                         |   |                                       |   |                          |
|---|-------------------------|---|---------------------------------------|---|--------------------------|
| A | Tubo aria/fumi Ø 35 mm  | D | Staffa di sostegno                    | G | Scarico condensa Ø 35 mm |
| B | Curva a 90° M/F Ø 35 mm | E | Terminale di scarico a parete Ø 35 mm |   |                          |
| C | Guarnizione adesiva     | F | Cuffia a 90° per scarico separato     |   |                          |

Tabella 3.2 Componenti richiesti per l'installazione

Codice	Descrizione
OPRL000	Prolunga tubo Ø 35 mm lunghezza 1 m
OCRV000	Curva a 90° M/F Ø 35 mm
OCFF002	Cuffia per scarichi separati
OTRM032	Terminale di scarico a parete Ø 35 mm
OSCR003	Scarico condensa Ø 35 mm

 Per l'installazione dei tubi con uscita verticale verso l'alto va obbligatoriamente utilizzato il terminale per scarico a tetto disponibile come optional OTRM002.

### 3.2 CUFFIA PER SCARICHI SEPARATI

Figura 3.3 Dimensioni cuffia per scarichi separati

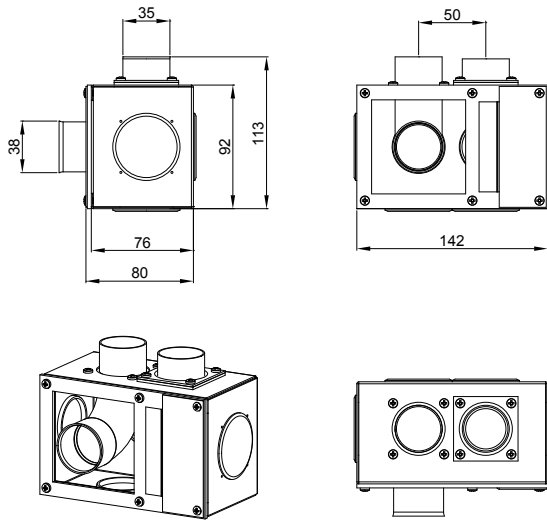


Figura 3.5 Scasso muro per cuffia scarico verticale

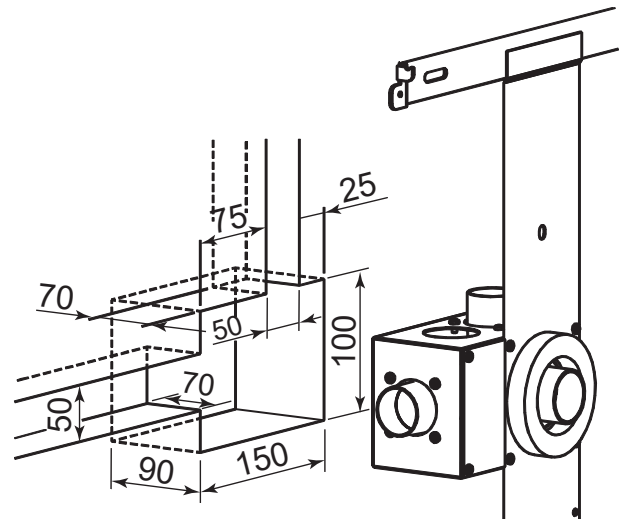


Figura 3.4 Scasso muro per cuffia scarico orizzontale

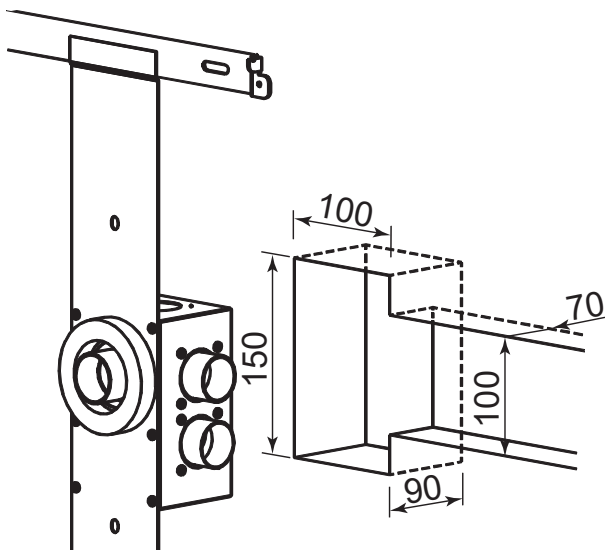
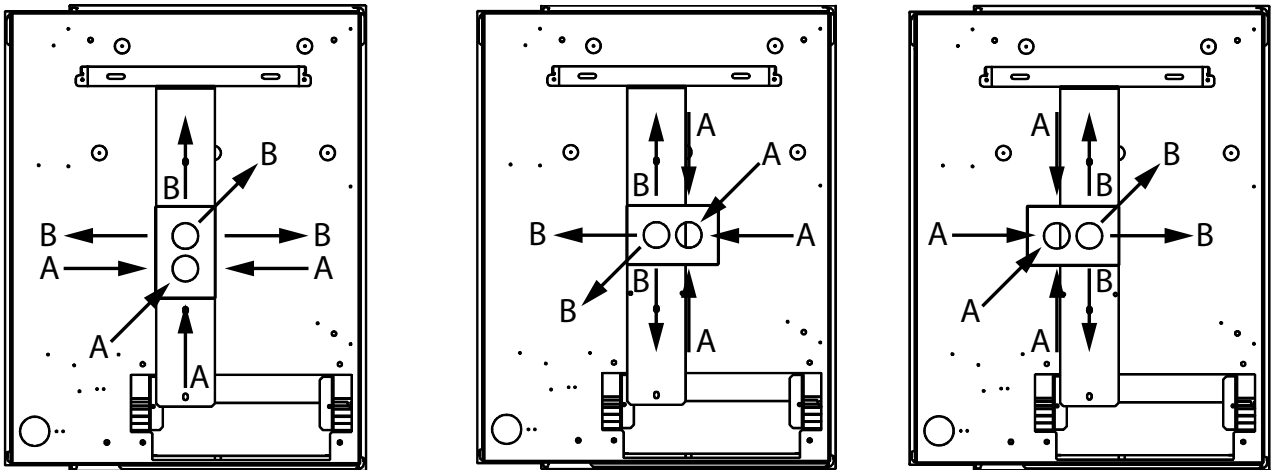
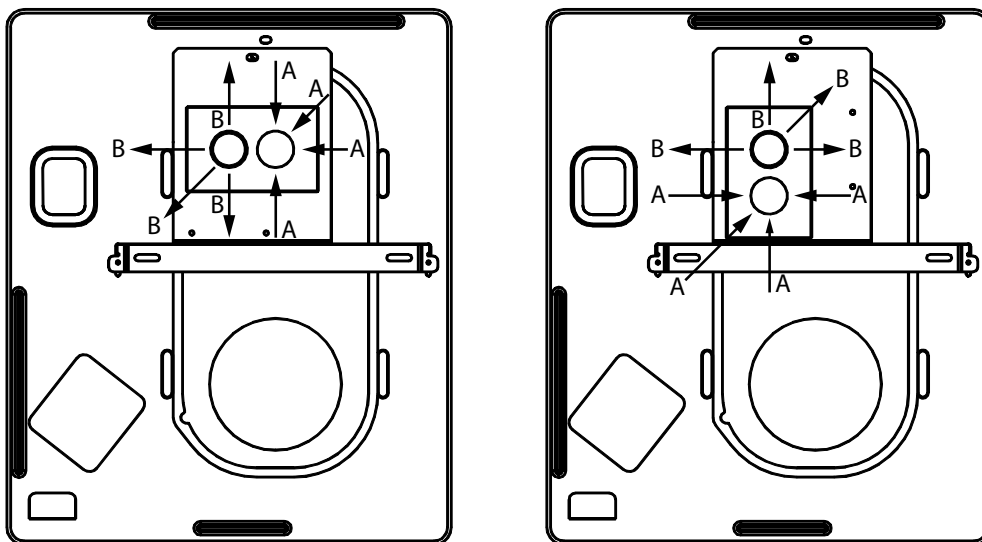


Figura 3.6 Posizioni della cuffia per scarico separato (Calorio M)



A Aria  
B Fumi

Figura 3.7 Posizioni della cuffia per scarico separato (Supercromo)



A Aria  
B Fumi

### 3.3 PROLUNGA TUBO E CURVA

Figura 3.8 Dimensioni prolunga tubo Ø 35 mm

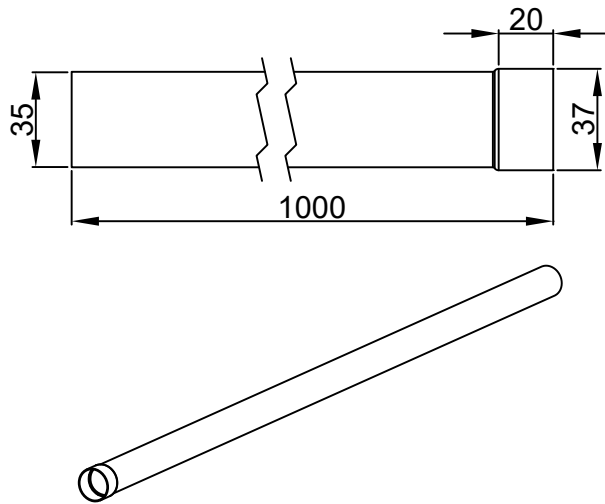
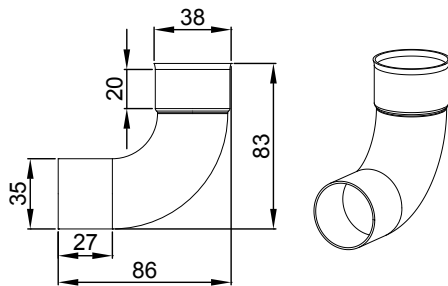


Figura 3.9 Dimensioni curva a 90° M/F Ø 35 mm



### 3.4 TERMINALE DI SCARICO A TETTO

**i** Il terminale di scarico a tetto (OTRM002) può essere utilizzato solo nel caso di scarico realizzato con tubi separati.

Figura 3.10 Terminale di scarico a tetto

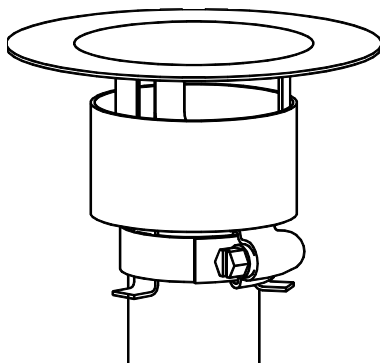
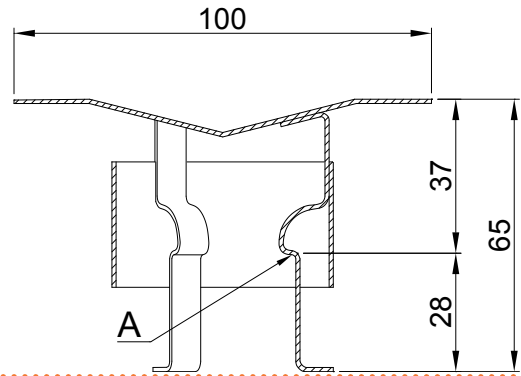


Figura 3.11 Dimensioni terminale di scarico a tetto

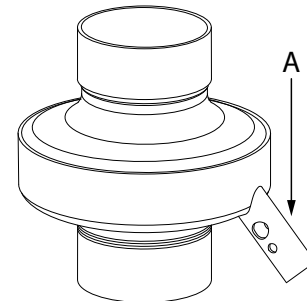


### 3.5 SCARICO CONDENSA

#### **i** Avvertenze

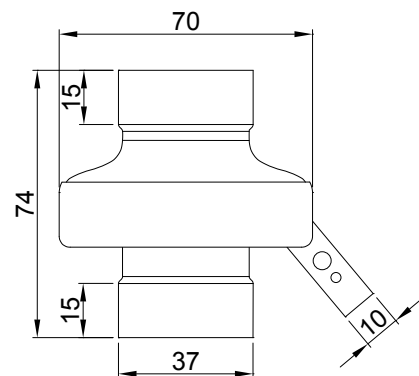
- Lo scarico condensa può essere utilizzato solo nel caso di scarico realizzato con tubi separati.
- L'installazione dello scarico condensa è necessaria se la lunghezza del tubo fumi supera 1,5 m.
- Lo scarico condensa deve essere messo il più vicino possibile alla cuffia per scarico separato.
- Per limitare la formazione di condensa, è comunque consigliabile coibentare il tubo fumi con materiale resistente alle alte temperature.

Figura 3.12 Scarico condensa



A Innesto tubo scarico condensa

Figura 3.13 Dimensioni scarico condensa



**i** Lo scarico condensa dovrà essere opportunamente collegato, tramite un tubetto in gomma silconica, a pluviali o pozzetti.

### 3.6 ESEMPIO DI CALCOLO

#### 3.6.1 Installazione con tubi separati a parete

Ipotizziamo di installare un Supercromo 3002 con tubi separati a parete (Figura 3.1 p. 9).

L'installazione viene realizzata nel seguente modo:

- ▶ 1 cuffia completa di curva interna per scarico fumi (OCFF002)
- ▶ 2 curve a 90° sul tubo aria (OCRV000)
- ▶ 2 curve a 90° sul tubo fumi (OCRV000)
- ▶ 10 m di tubo aria Ø interno 33 mm (OPRL000)
- ▶ 10 m di tubo fumi orizzontale Ø interno 33 mm (OPRL000)
- ▶ 2 terminali di scarico a parete Ø 35 mm (OTRM032)

È possibile quindi procedere al calcolo di verifica ricordando che la perdita di carico totale ammessa è di 25 Pa (Tabella 3.1 p. 8).

- ▶ cuffia completa di curva interna per scarico fumi (OCFF002): 1 x 1,5 Pa = 1,5 Pa

- ▶ curva 90° sul tubo aria (OCRV000): 2 x 0,6 Pa = 1,2 Pa
- ▶ curva 90° sul tubo fumi (OCRV000): 2 x 1,0 Pa = 2,0 Pa
- ▶ tubo aria Ø interno 33 mm (OPRL000): 10 m x 0,6 Pa/m = 6,0 Pa
- ▶ tubo fumi orizzontale Ø interno 33 mm (OPRL000): 10 m x 1,5 Pa/m = 15,0 Pa
- ▶ terminale di scarico a parete Ø 35 mm (OTRM032): 0,0 Pa
- ▶ terminale di scarico a tetto Ø 35 mm (OTRM002): 0,0 Pa
- ▶ scarico condensa Ø 35 mm (OSCR003): 0,0 Pa

Perdita di carico totale = 25,7 Pa

La perdita di carico totale del sistema tubi è superiore alla perdita di carico totale ammessa (25 Pa) quindi l'installazione non è consentita.

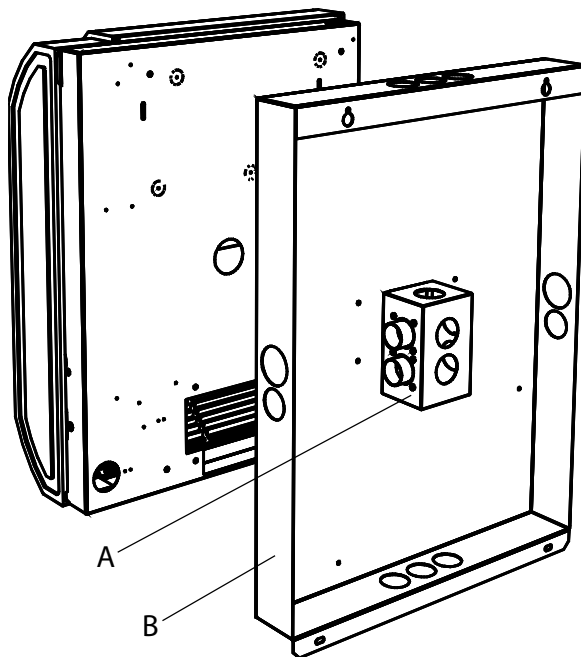
L'installazione sarà possibile solo adottando una diversa configurazione dello scarico fumi (ad esempio riducendo la lunghezza dei tubi o diminuendo il numero di curve), tale da riportare le perdite di carico complessive sotto il valore massimo ammesso.

## 4 CONTROTELAIO PER CALORIO M

Il controtelaio OTLA011 è un componente opzionale disponibile per i soli radiatori Calorio M, che permette di evitare di dover realizzare

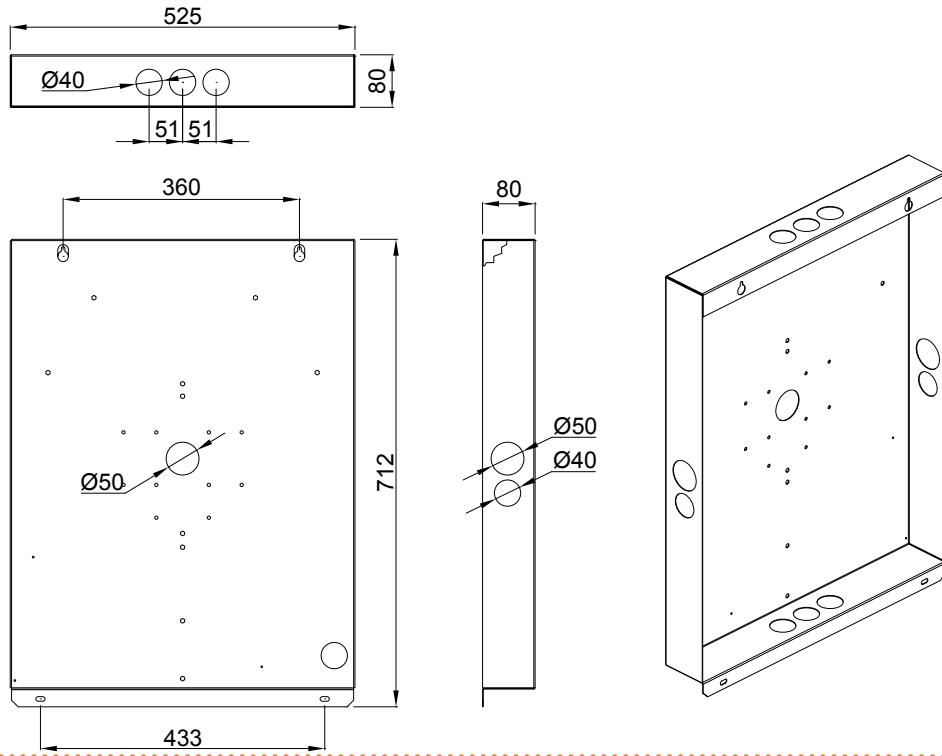
lo scasso nel muro, altrimenti necessario per l'installazione delle cuffie OCFF002 e OCFF004, richieste nel caso si voglia realizzare una tipologia di installazione diversa da quella con tubi coassiali dritti.

Figura 4.1 Calorio M - Installazione controtelaio e cuffia



- A Cuffia per scarichi separati (OCFF002) oppure cuffia a 90° per scarico coassiale (OCFF004)
- B Controtelaio OTLA011

Figura 4.2 Dimensioni controtelaio Calorio M





## Robur mission

Muoverci dinamicamente,  
nella ricerca, sviluppo e diffusione  
di prodotti sicuri, ecologici, a basso consumo energetico,  
attraverso la consapevole responsabilità  
di tutti i collaboratori.



coscienza ecologica

Robur S.p.A.  
tecnologie avanzate  
per la climatizzazione  
via Parigi 4/6  
24040 Verdellino/Zingonia (BG) Italy  
+39 035 888111 - F +39 035 884165  
[www.robur.it](http://www.robur.it) [robur@robur.it](mailto:robur@robur.it)

