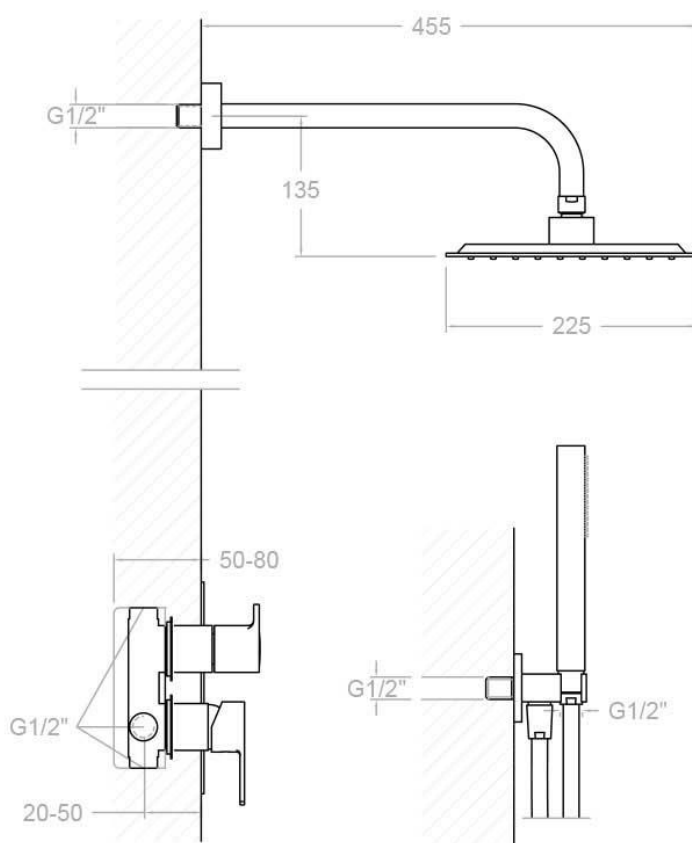


Descrizione	Set doccia ad incasso quadrato completo
Colore	Cromo
Codice fornitore	941502RPK225
Codice catalogo	491 678 032
Peso	-



**LO PRESTI**  
*casa arredò*