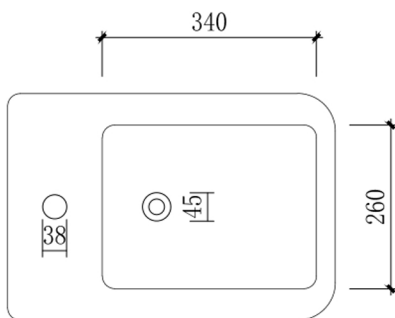
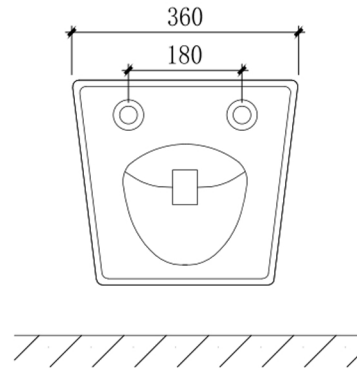
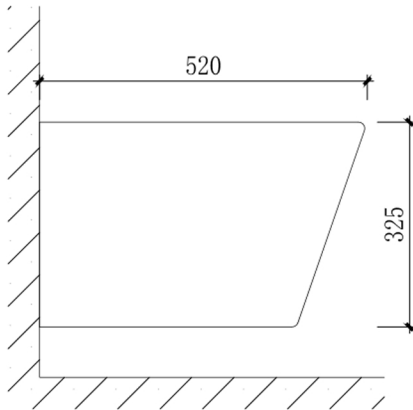


Descrizione	WC Sospeso
Colore	Bianco
Codice fornitore	201134124
Codice catalogo	
Peso	



015B



LO PRESTI
casa arredò