

4 3 2 1

F

F

E

E

D

D

C

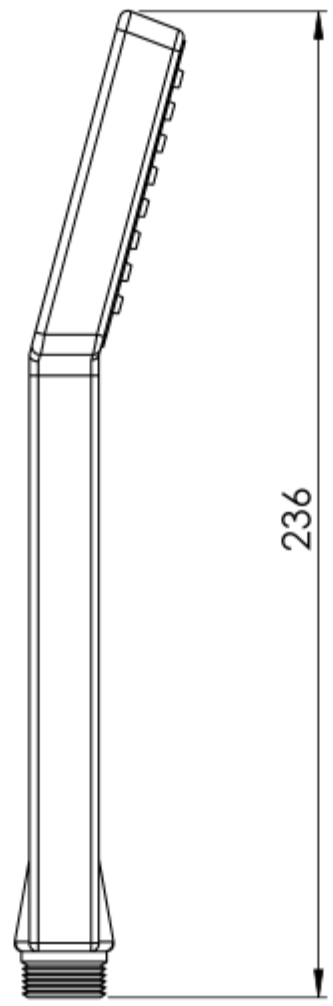
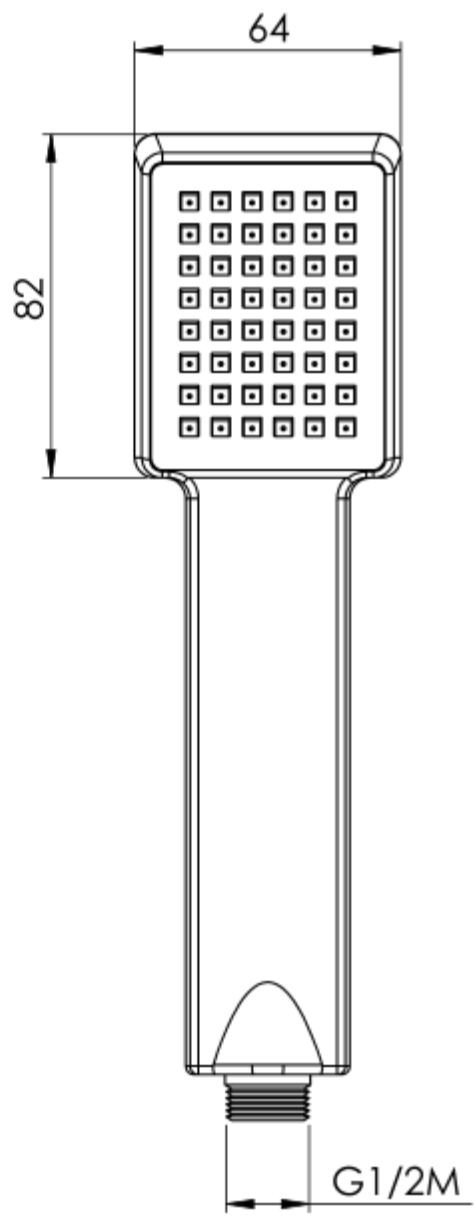
C

B

B

A

A



SE NON SPECIFICATO:  
QUOTE IN MILLIMETRI

TOLLERANZE:  
LINEARE:  
ANGOLARE:

FINITURA:  
**Cromo**

COD. ARTICOLO  
**11384**

QUESTO DISEGNO E' PROPRIETA' DI DAMAST SRL. E' VIETATA LA RIPRODUZIONE PARZIALE O TOTALE E LA DIVULGAZIONE A TERZI SENZA LA NOSTRA AUTORIZZAZIONE SCRITTA.



Via Barro 159 - 28040 Inverio (NO) - Italia  
Tel. (+39) 0322 254028 - Fax (+39) 0322 254029 - [www.damast.it](http://www.damast.it)

	NOME	FIRMA	DATA
DISEGNATO	RP		23.02.2021
VERIFICATO			
APPROVATO			
REVISIONE			

MATERIALE:  
**ABS**

PESO:

DESCRIZIONE  
**Doccia CAMILLA**

SCALA 1:2

FOGLIO 1 DI 1



4 3 2 1