



SPECIFICHE

Monocomando a risparmio idrico ed energetico

Cromo lucido

Aeratore anticalcare M 16,5 x 1, portata 5 l/min

Getto orientabile

Scarico 1 1/4" con sistema brevettato SNAP

Flessibili inox ø 3/8"

Limitatore di energia con apertura in acqua fredda

Imballo: 41,2 x 16,4 x 7,1 cm / 0,004797 m³ / 2 kg

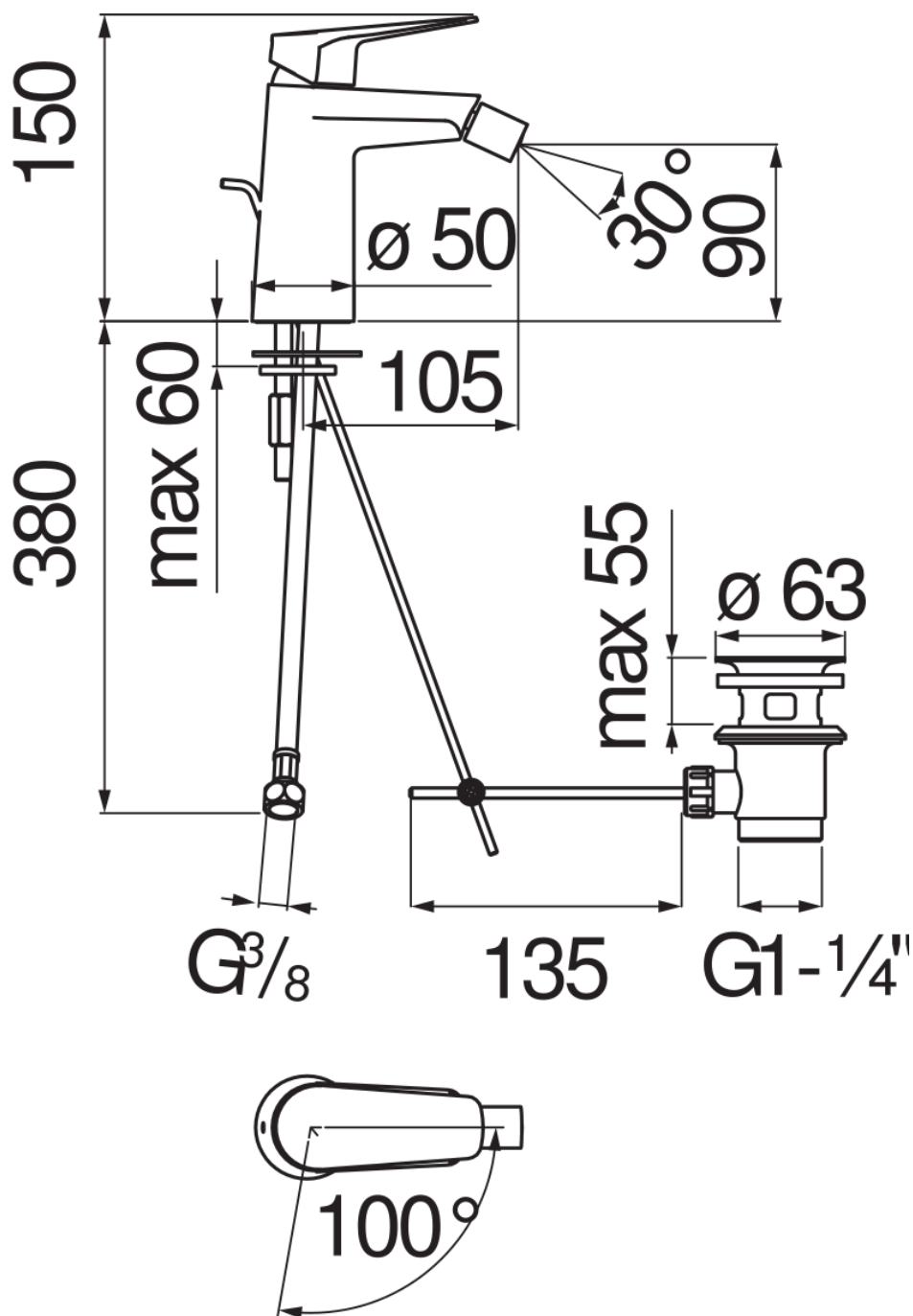


DIAGRAMMA DI PORTATA: ACQUA CALDA/FREDDA

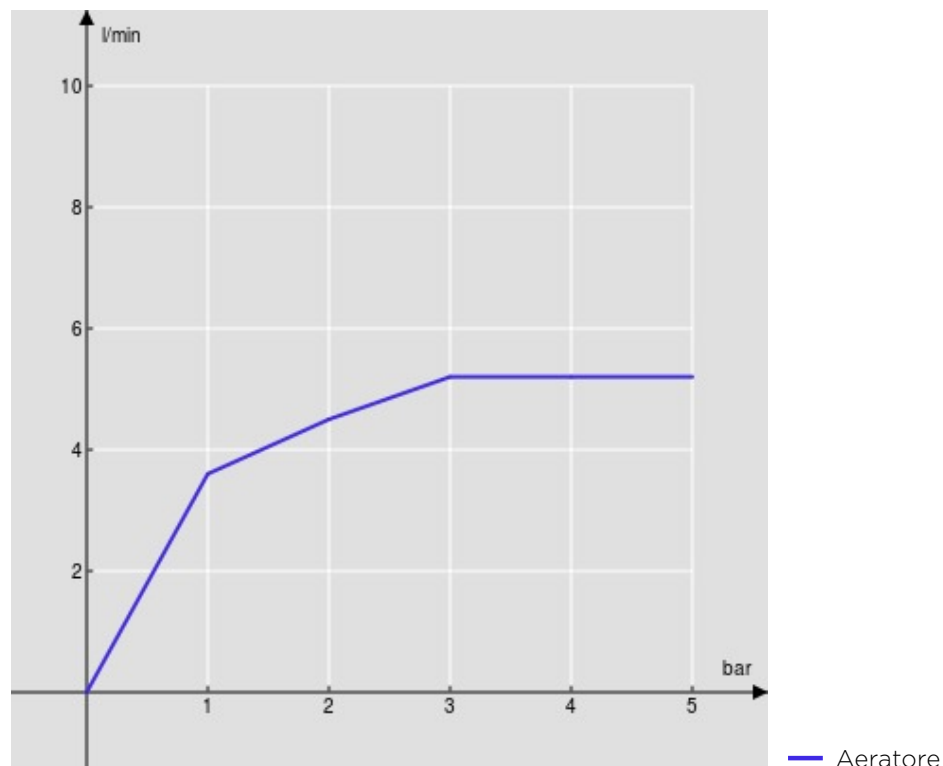


DIAGRAMMA DI PORTATA: ACQUA MISCELATA

