



SPECIFICHE

Monocomando incasso  
Cromo lucido  
Ingresso acqua calda e acqua fredda  $\varnothing$  1/2"  
Uscite  $\varnothing$  1/2"  
Deviatore con ritorno automatico  
Parte esterna e parte incasso  
Limitatore di portata con freno al 50%  
Imballo: 22 x 15,5 x 15 cm / 0,00512 m<sup>3</sup> / 1,88 kg

CERTIFICAZIONI



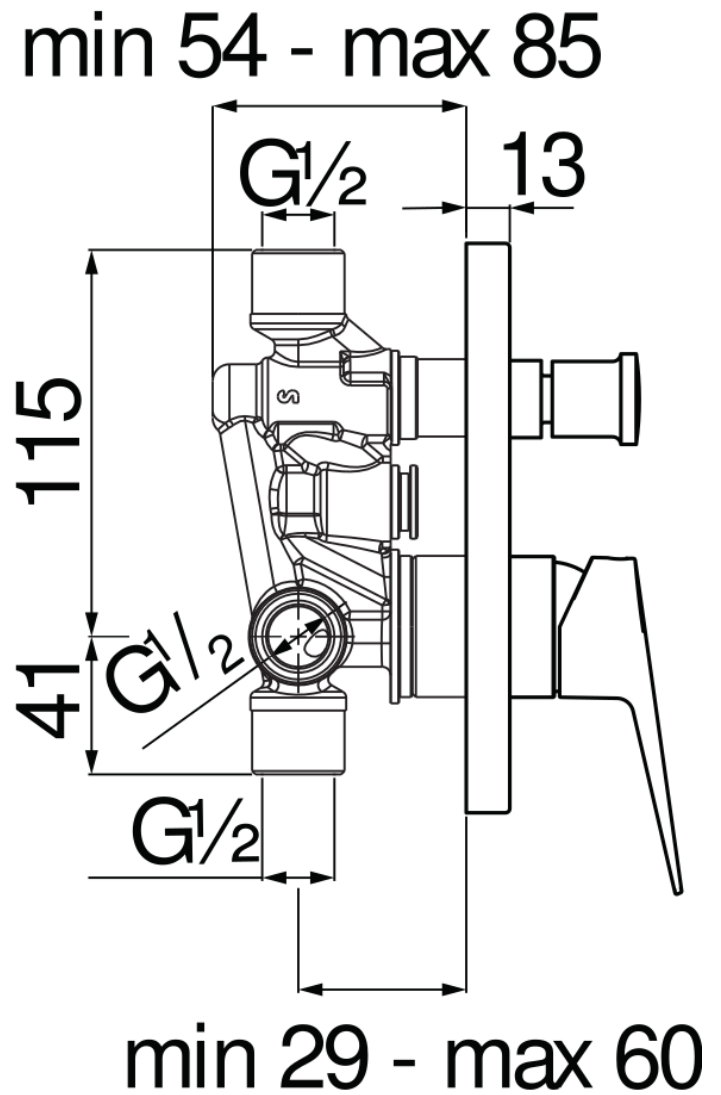
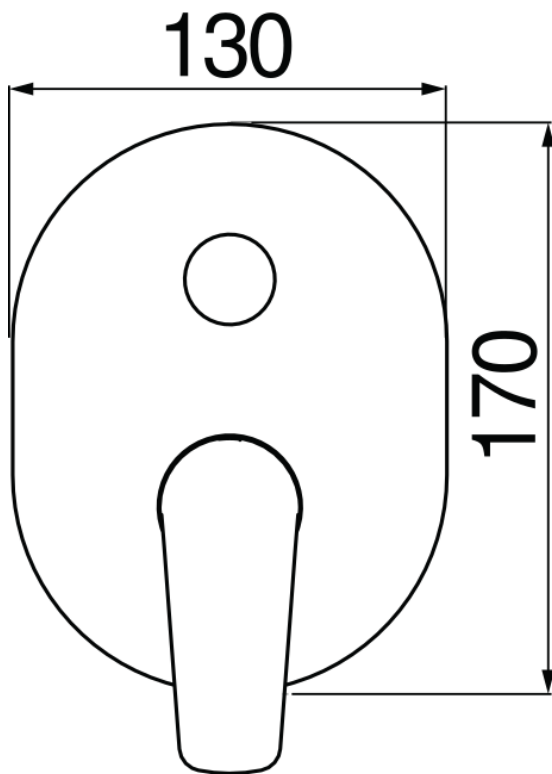


DIAGRAMMA DI PORTATA: ACQUA CALDA/FREDDA

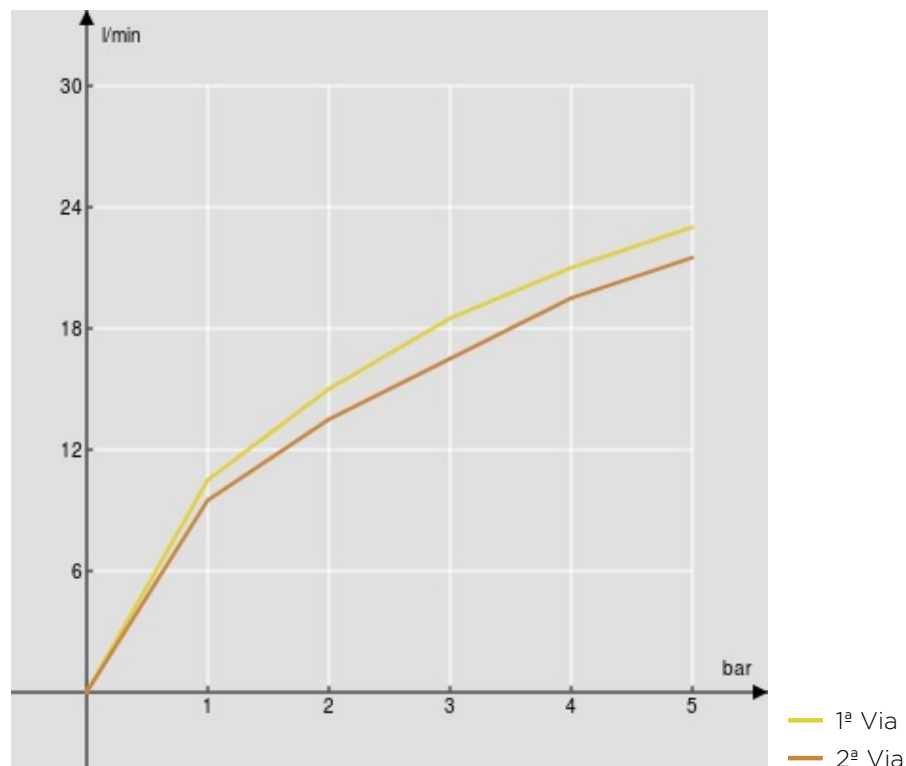


DIAGRAMMA DI PORTATA: ACQUA MISCELATA

